

AMPLY-T

PORTABLE SPEAKER
ALTAVOZ PORTÁTIL
HAUT-PARLEUR PORTABLE
COLUNA PORTÁTIL



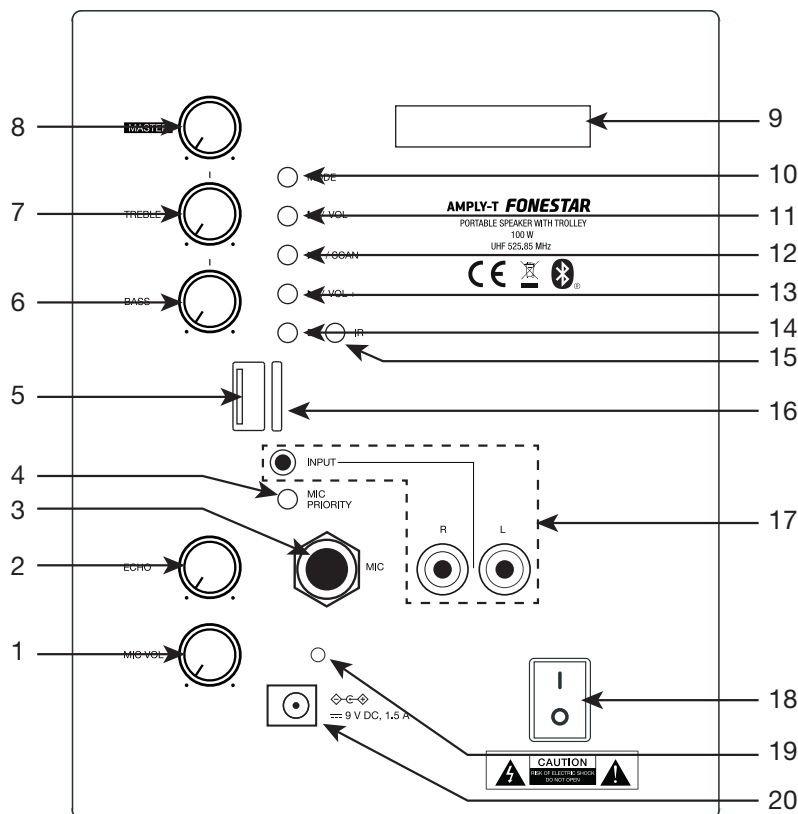
INSTRUCTION MANUAL/MANUAL DE USUARIO/
MODE D'EMPLOI/MANUAL DE INSTRUÇÕES

FONESTAR

DESCRIPTION

- Portable speaker with UHF wireless microphone.
- Bluetooth®/USB/MicroSD player and FM digital tuner.
- Long-life Lithium battery.
- Ideal for outdoor activities, background music, etc.

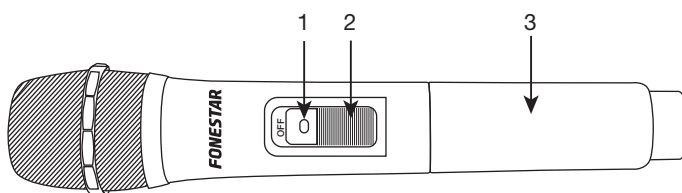
CONTROLS AND FUNCTIONS



- 1.- **MIC VOL:** volume control of the MIC microphone input and wireless microphone.
- 2.- **ECHO:** echo effect control for MIC microphone and wireless microphone input.
- 3.- **MIC:** unbalanced microphone input, 6.3 mm jack plug.
- 4.- **MIC PRIORITY:** microphone priority. Short-press turns microphone priority on/off over other audio signals on the computer; when the computer detects high microphone level, it will mute all other signals. Long press turns on/off permanent dimming of all signals except the microphone. Both settings are independent.
- 5.- Connection port for USB storage devices.
- 6.- **BASS:** boosts or attenuates low frequencies.
- 7.- **TREBLE:** boosts or attenuates the high frequencies.
- 8.- **MASTER:** master volume control of the equipment.
- 9.- Information display
- 10.- **MODE:** button to change the selected audio source: USB device, microSD card, Bluetooth receiver or AUX INPUT.
- 11.- **◀ / VOL-:** a short press switches to the previous recorded song or FM station. A long press decreases the volume of the player.
- 12.- **▶ / SCAN:** in USB, microSD and Bluetooth modes, starts/pauses playback. In FM radio mode, starts automatic channel search and stores channels in memory. And in auxiliary mode, it turns MUTE on/off.
- 13.- **▶ / VOL+:** a short press skips to the next recorded song or FM station. A long press decreases the volume of the player.
- 14.- **EQ:** button for selecting preset equalization settings (EQ 0-5). For USB, microSD and Bluetooth modes only.
- 15.- **IR:** infrared receiver for the remote control.

- 16.- MicroSD memory card connection port.
- 17.- **INPUT**: auxiliary input with 2 connection options, 2 x RCA connectors or 3.5 mm jack. The 3.5 mm jack has priority over the 2 x RCA jack, which means that inserting the 3.5 mm jack into the amplifier will play only what you have connected to this port and ignore any signal received at the 2 x RCA jack, regardless of whether there is an audio signal on the first or not.
- 18.- Equipment on/off button.
- 19.- Charging indicator lights. During the charging process this LED may have up to 3 colours indicating the charge level:
 - + RED: charging.
 - + YELLOW: medium charge level.
 - + GREEN: full charge.
- 20.- Input for supplied power adapter.

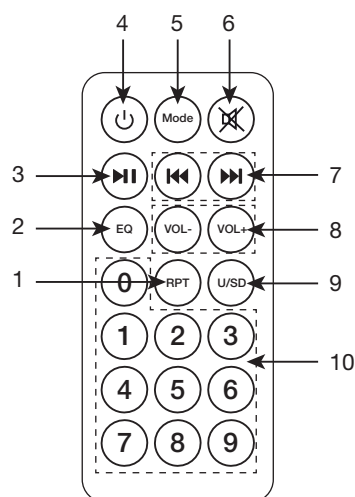
HAND-HELD MICROPHONE



- 1.- 3-position operation selector: Off, Standby and On.
- 2.- Operation indicator light. The indicator will be green indicating correct operation. When the microphone is turned on and the indicator lights up red, the batteries need to be replaced.
- 3.- Microphone gain selector.
- 4.- Microphone input, 3.5 mm jack.
- 5.- Battery holder.

REMOTE CONTROL

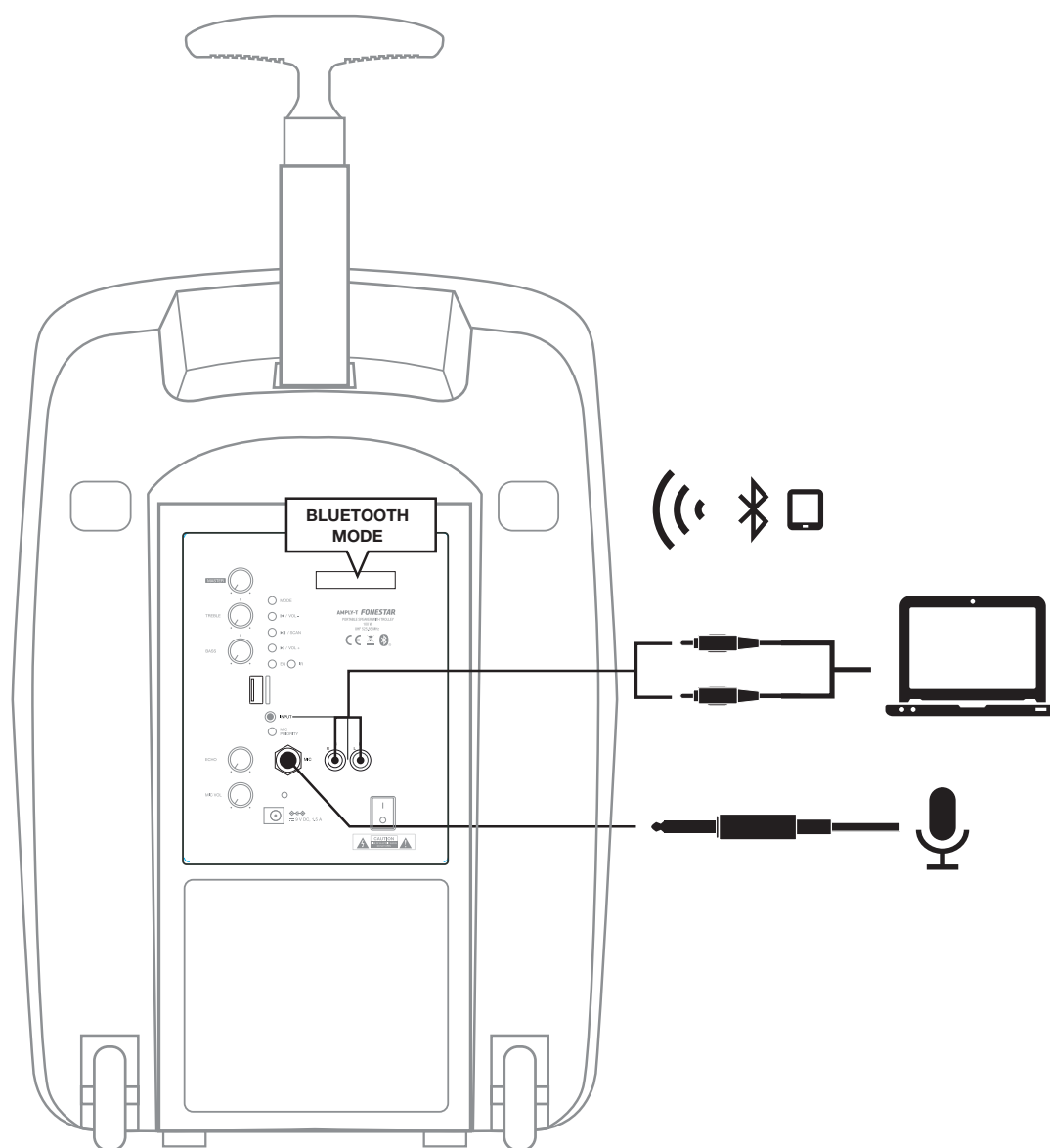
- 1.- **RPT**: repeat mode selector: ONE (repeat one) or ALL (repeat all).
- 2.- **EQ**: button for selecting preset equalization settings (EQ 0-5). For USB, MicroSD and Bluetooth modes only.
- 3.- **▶||**: in USB, MicroSD and Bluetooth modes, starts/pauses playback. In FM radio mode, starts automatic channel search and stores channels in memory. And in aux mode, it turns MUTE on/off.
- 4.- **⏻**: On/standby button on the player
- 5.- **Mode**: button to change the selected audio source: USB device, MicroSD card, Bluetooth receiver or AUX INPUT.
- 6.- **⊗**: activates/deactivates the MUTE function.
- 7.- **◀◀ / ▶▶**: skip to the previous/next recorded song or FM station.
- 8.- **VOL-/VOL+**: increase/decrease the volume of the player.
- 9.- **U/SD**: direct selection button for USB and MicroSD modes when either one is active.
- 10.- **0-9**: numeric buttons for direct track selection (in USB and MicroSD modes) or FM station stored (radio mode).



CONNECTION

- Connect the audio device to the appropriate input: USB storage device in the USB port, MicroSD memory card in the MicroSD card slot, or smartphone/tablet/computer in the INPUT input. Finally, the cable microphone in the MIC input.
- Switch on the amplifier and select the operation mode on the player. If the chosen operating mode is Bluetooth, you will need to pair the transmitter with the amplifier: Select Bluetooth mode, turn on the bluetooth transmitter, search on the list of AMPLY devices and pair.
- No additional step is required to connect the wireless microphone, it will automatically connect to the amplifier. Finally, make the EQ and volume settings to get the sound you want.

CONNECTION EXAMPLE



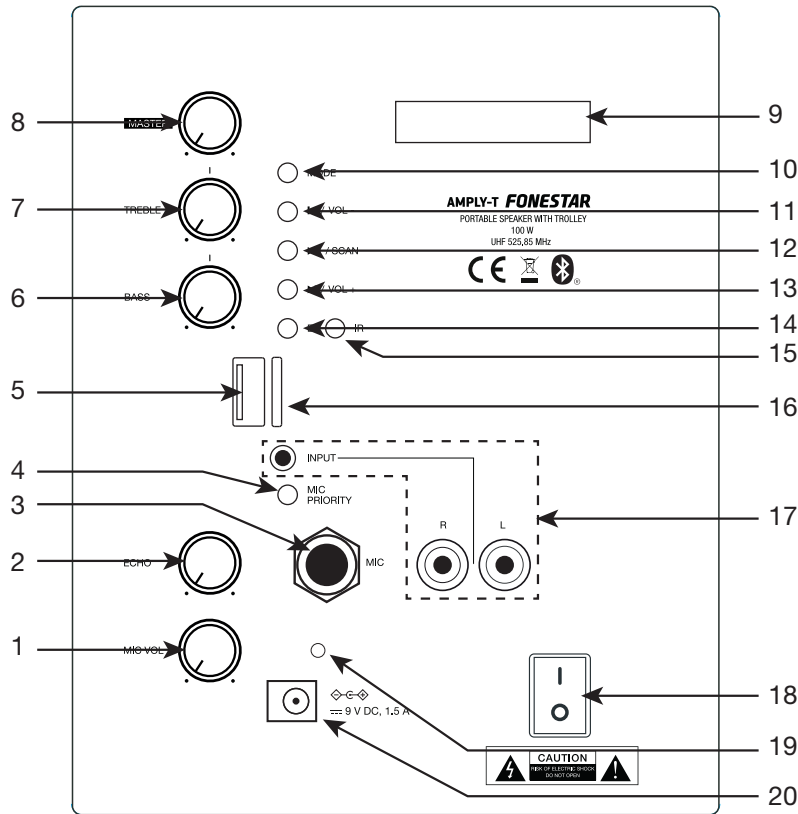
TECHNICAL SPECIFICATIONS

	AMPLY-T
FEATURES	Portable speaker. 525.85 MHz UHF wireless handheld microphone. Bluetooth® receiver, USB/MicroSD player and digital FM radio tuner with 40 preset stations. Lithium battery. Echo function and tone control. Transport trolley. Remote control. BASS REFLEX bass boost. Hole in the base for 35 mm tube.
SPEAKERS	8" woofer 2" tweeter
POWER	100 W
INPUTS	1 unbalanced mic., 6.3 mm jack 1 stereo aux, 3.5 mm jack 1 aux, 2 x RCA
POWER SUPPLY	9 V DC with adapter included Lithium battery 2,000 mAh, 7.4 V Battery life: up to 7 h* Charge time: 5 h *Battery life with volume at 50%. Depending on the type of music and the volume, the battery life may be reduced.
DIMENSIONS	300 x 470 x 230 mm depth
OPTIONAL	AMPLY-BP: UHF head-worn wireless microphone and body-pack transmitter for AMPLY and AMPLY-T (525.85 MHz)

DESCRIPCIÓN

- Altavoz portátil con micrófono inalámbrico UHF.
- Reproductor Bluetooth®/USB/MicroSD y sintonizador digital FM.
- Batería de litio de gran autonomía.
- Ideal para actividades al aire libre, ambientación musical, etc.

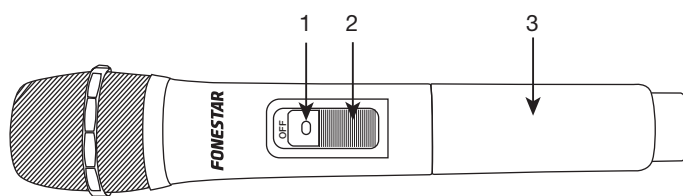
CONTROLES Y FUNCIONES



- 1.- **MIC VOL:** control de volumen de la entrada de micrófono MIC y micrófono inalámbrico.
- 2.- **ECHO:** control del efecto eco para la entrada de micrófono MIC y micrófono inalámbrico.
- 3.- **MIC:** entrada de micrófono desbalanceado, conector jack 6'3 mm.
- 4.- **MIC PRIORITY:** prioridad de micrófono. Mediante pulsaciones cortas activa/desactiva la prioridad del micrófono sobre el resto de señales de audio del equipo; cuando el equipo detecte nivel alto en el micrófono silenciará el resto de señales. Mediante pulsaciones largas activa/desactiva la atenuación permanente de todas las señales excepto la del micrófono. Ambos ajustes son independientes.
- 5.- Puerto de conexión de dispositivos de almacenamiento USB.
- 6.- **BASS:** refuerza o atenúa las frecuencias graves.
- 7.- **TREBLE:** refuerza o atenúa las frecuencias agudas.
- 8.- **MASTER:** control de volumen general del equipo.
- 9.- Pantalla de información.
- 10.- **MODE:** botón para cambiar la fuente de audio seleccionada: dispositivo USB, tarjeta MicroSD, receptor Bluetooth o entrada auxiliar INPUT.
- 11.- **◀ / VOL-:** una pulsación corta pasa a la canción o emisora FM memorizada anterior. Una pulsación larga, reduce el volumen del reproductor.
- 12.- **⏮ / SCAN:** en los modos USB, MicroSD y Bluetooth, inicia/pausa la reproducción. En modo radio FM, inicia la búsqueda automática de canales y los almacena en memoria. Y en modo auxiliar, activa/desactiva la función MUTE (silencio).
- 13.- **▶ / VOL+:** una pulsación corta pasa a la canción o emisora FM memorizada siguiente. Una pulsación larga, disminuye el volumen del reproductor.

- 14.- **EQ:** botón para la selección de ajustes de ecualización predefinidos (EQ 0-5). Sólo para los modos USB, MicroSD y Bluetooth.
- 15.- **IR:** receptor de infrarrojos para mando a distancia.
- 16.- Puerto de conexión de tarjetas de memoria MicroSD.
- 17.- **INPUT:** entrada auxiliar con 2 opciones de conexión, conectores 2 x RCA o jack 3'5 mm. El conector jack 3'5 mm tiene prioridad sobre el 2 x RCA, es decir, si inserta el jack 3'5 mm en el amplificador se reproducirá sólo lo que haya conectado en este puerto e ignorará cualquier señal recibida en el conector 2 x RCA, exista o no señal de audio en el primero.
- 18.- Botón de encendido/apagado del equipo.
- 19.- Indicador luminoso de carga. Durante el proceso de carga este led podrá tener hasta 3 colores indicando el nivel de carga:
 - + ROJO: cargando.
 - + AMARILLO: nivel de carga medio.
 - + VERDE: carga completa.
- 20.- Entrada para adaptador de corriente suministrado.

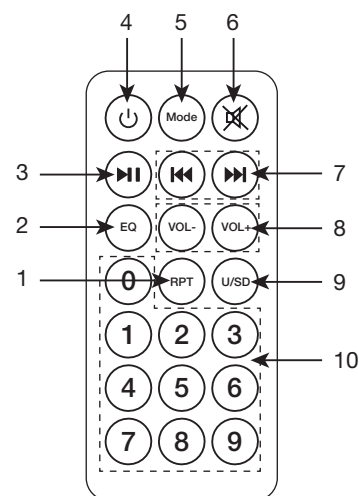
MICRÓFONO DE MANO



- 1.- Selector de funcionamiento de 3 posiciones: apagado, StandBy y encendido.
- 2.- Indicado luminoso de funcionamiento. El indicador será verde indicando el correcto funcionamiento. Cuando al encender el micrófono el indicador se enciende en rojo deberá cambiar las pilas.
- 3.- Control de ganancia del micrófono.
- 4.- Entrada de micrófono, jack 3'5 mm.
- 5.- Portapilas.

MANDO A DISTANCIA

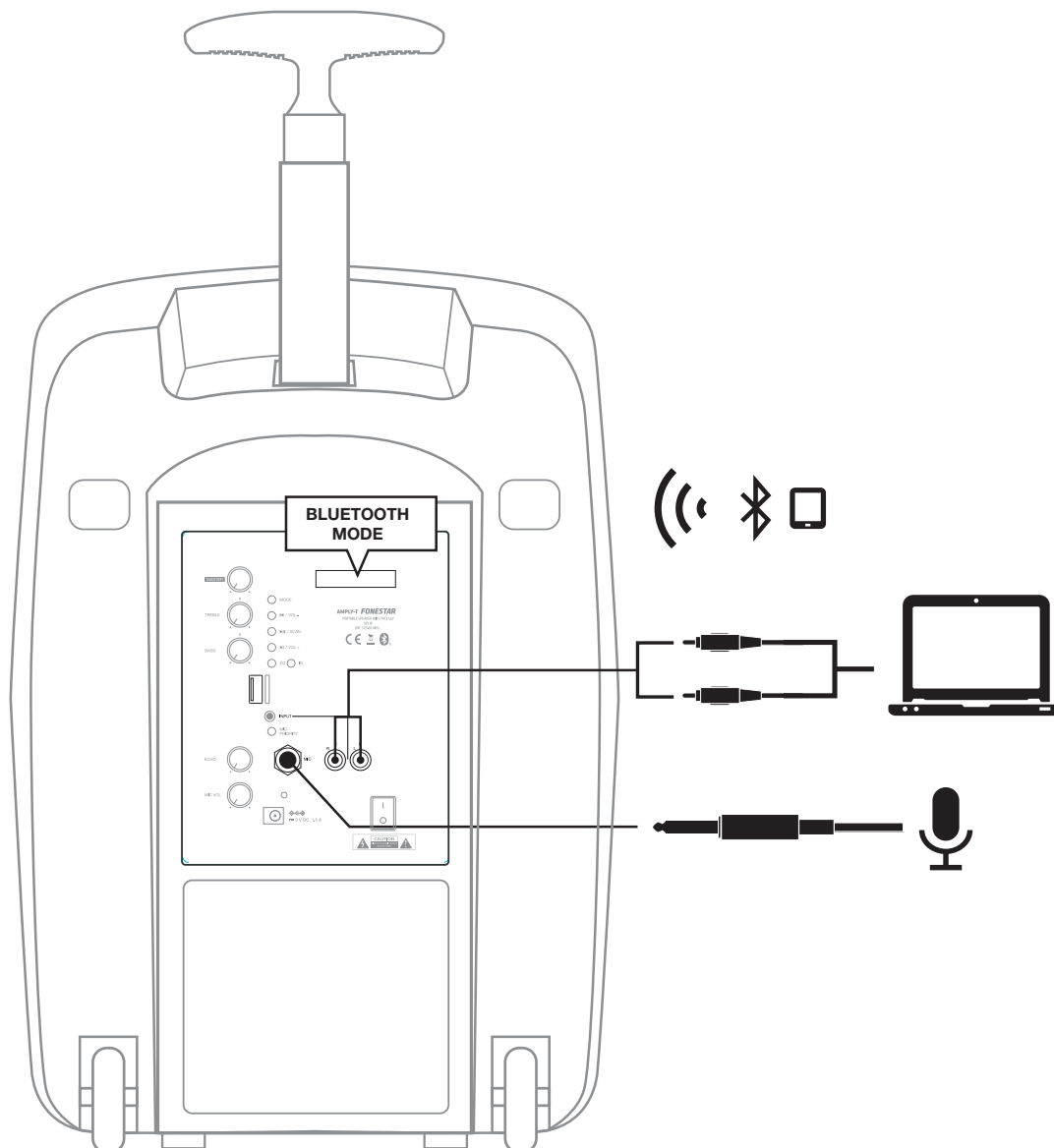
- 1.- **RPT:** selector del modo de repetición: ONE (repetir una) o ALL (repetir todas).
- 2.- **EQ:** botón para la selección de ajustes de ecualización predefinidos (EQ 0-5). Sólo para los modos USB, MicroSD y Bluetooth.
- 3.- **▶||:** en los modos USB, MicroSD y Bluetooth, inicia/pausa la reproducción. En modo radio FM, inicia la búsqueda automática de canales y los almacena en memoria. Y en modo auxiliar, activa/desactiva la función MUTE (silencio).
- 4.- **⏻:** botón de encendido/StandBy del reproductor
- 5.- **Mode:** botón para cambiar la fuente de audio seleccionada: dispositivo USB, tarjeta MicroSD, receptor Bluetooth o entrada auxiliar INPUT.
- 6.- **⊗:** activa/desactiva la función MUTE (silencio).
- 7.- **◀/▶:** pasa a la anterior/siguiente canción o emisora FM memorizada.
- 8.- **VOL-/VOL+:** aumenta/disminuye el volumen del reproductor.
- 9.- **U/SD:** botón de selección directa de los modos USB y MicroSD cuando está activo uno de los dos.
- 10.- **0-9:** botones numéricos de selección directa de pistas (en modos USB y MicroSD) o emisora FM memorizada (modo radio).



CONEXIÓN

- Conecte el dispositivo de audio en la entrada correspondiente: dispositivo de almacenamiento USB en el puerto USB, tarjeta de memoria MicroSD en la ranura para tarjetas MicroSD o smartphone/tablet/ordenador en la entrada INPUT. Por último, el micrófono de cable en la entrada MIC.
- Encienda el amplificador y seleccione el modo de funcionamiento en el reproductor. Si el modo de funcionamiento elegido es Bluetooth deberá vincular el transmisor con el amplificador: seleccione el modo Bluetooth, encienda el transmisor bluetooth, busque en el listado de dispositivos AMPLY y vincule.
- No es necesario hacer ningún paso adicional para conectar el micrófono inalámbrico, este se conectará automáticamente al amplificador. Por último, realice los ajustes de ecualización y volumen para conseguir el sonido que desee.

EJEMPLO DE CONEXIÓN



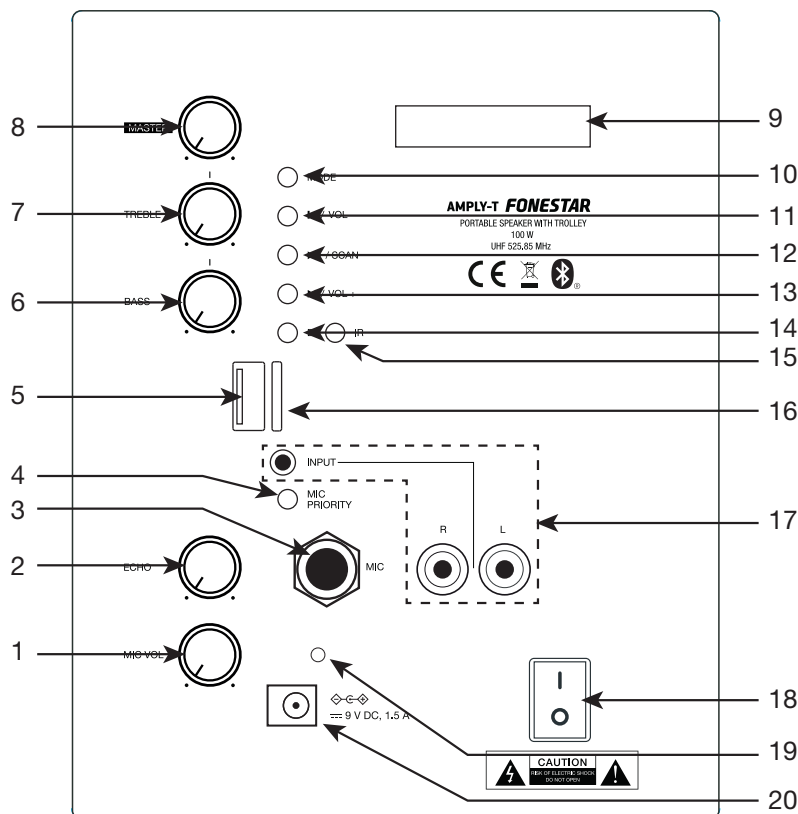
ESPECIFICACIONES TÉCNICAS

	AMPLY-T
CARACTERÍSTICAS	<p>Altavoz portátil. Micrófono inalámbrico de mano UHF 525'85 MHz. Receptor Bluetooth®, reproductor USB/MicroSD y sintonizador digital de radio FM con 40 presintonías automáticas. Batería de litio. Función eco y control de tonos. Carro de transporte trolley. Mando a distancia. Refuerzo en graves BASS REFLEX. Orificio en la base para tubo de 35 mm.</p>
ALTAVOCES	<p>woofer 8" tweeter 2"</p>
POTENCIA	100 W
ENTRADAS	<p>1 micro desbalanceado, jack 6'3 mm 1 auxiliar estéreo, jack 3'5 mm 1 auxiliar, 2 x RCA</p>
ALIMENTACIÓN	<p>9 V CC con adaptador incluido Batería de litio 2.000 mAh, 7'4 V Autonomía: hasta 7 h* Tiempo de carga: 5 h *Autonomía al 50% del volumen. Dependiendo del tipo de música y del volumen, la autonomía puede verse reducida.</p>
DIMENSIONES	300 x 470 x 230 mm fondo
OPCIONAL	AMPLY-BP: micrófono inalámbrico de cabeza y transmisor de petaca UHF para modelo AMPLY y AMPLY-T (525'85 MHz)

DESCRIPTION

- Haut-parleur portable avec microphone sans fil UHF.
- Bluetooth®/USB/MicroSD et tuner numérique FM.
- Batterie au lithium à haute autonomie.
- Idéal pour les activités de plein air, les ambiances musicales, etc.

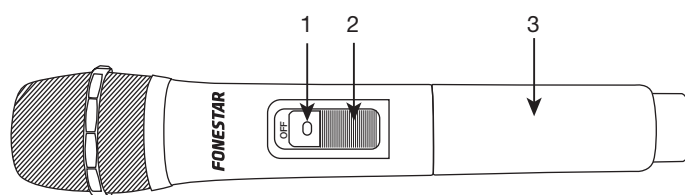
COMMANDES ET FONCTIONS



- 1.- **MIC VOL** : contrôle du volume de l'entrée du microphone MIC et du microphone sans fil.
- 2.- **ECHO** : contrôle de l'effet d'écho pour le microphone MIC et l'entrée du microphone sans fil.
- 3.- **MIC** : entrée microphone asymétrique, fiche jack 6,3 mm.
- 4.- **MIC PRIORITY** : priorité au microphone. Par de courtes pressions, il active/désactive la priorité du microphone sur le reste des signaux audio de l'équipement ; lorsque l'équipement détecte un niveau élevé dans le microphone, il coupe le reste des signaux. Une pression longue active/désactive l'atténuation permanente de tous les signaux à l'exception du microphone. Les deux paramètres sont indépendants.
- 5.- Port de connexion d'un dispositif de stockage USB.
- 6.- **BASS** : accentue ou atténue les basses fréquences.
- 7.- **TREBLE** : accentue ou atténue les hautes fréquences.
- 8.- **MASTER** : contrôle du volume général de l'équipement.
- 9.- Écran d'information.
- 10.- **MODE** : bouton permettant de changer la source audio sélectionnée : dispositif USB, carte MicroSD, récepteur Bluetooth ou entrée INPUT auxiliaire.
- 11.- **◀ / VOL-** : une brève pression permet de revenir à la chanson ou à la station FM précédente. Une pression longue réduit le volume du lecteur.
- 12.- **▶ / SCAN** : en mode USB, MicroSD et Bluetooth, démarre/arrête la lecture. En mode radio FM, il lance une recherche automatique des chaînes et les stocke en mémoire. Et en mode auxiliaire, elle active/désactive la fonction MUTE.
- 13.- **▶ / VOL+** : une brève pression permet de passer à la chanson ou à la station FM mémorisée suivante. Une pression longue permet de diminuer le volume du lecteur.
- 14.- **EQ** : bouton permettant de sélectionner les paramètres d'égalisation prédéfinis (EQ 0-5). Uniquement pour les modes USB, MicroSD et Bluetooth.

- 15.- **IR** : récepteur infrarouge pour la télécommande.
- 16.- Port de connexion de la carte mémoire MicroSD.
- 17.- **INPUT** : entrée auxiliaire avec 2 options de connexion, 2 x RCA ou jack 3,5 mm. Le connecteur jack 3,5 mm a priorité sur le connecteur 2 x RCA, c'est-à-dire que si vous insérez le jack 3,5 mm dans l'amplificateur, il ne lira que ce que vous avez connecté à ce port et ignorera tout signal reçu sur le connecteur 2 x RCA, qu'il y ait ou non un signal audio sur le premier.
- 18.- Bouton marche/arrêt de l'équipement.
- 19.- Témoin de charge. Pendant le processus de charge, ce voyant peut avoir jusqu'à 3 couleurs pour indiquer le niveau de charge :
 - + ROUGE : charge faible.
 - + JAUNE : niveau de charge moyen.
 - + VERT : charge complète.
- 20.- Entrée pour l'adaptateur électrique fourni.

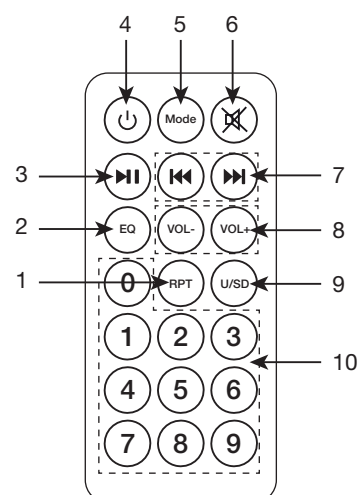
MICROPHONE À MAIN (AMPLY-T)



- 1.- Sélecteur de fonctionnement à 3 positions : arrêt, veille et marche.
- 2.- Témoin lumineux de fonctionnement. L'indicateur sera vert, indiquant un fonctionnement correct. Lorsque l'indicateur s'allume en rouge lorsque le microphone est mis en marche, les piles doivent être remplacées.
- 3.- Contrôle du gain du microphone.
- 4.- Entrée microphone, jack 3,5 mm.
- 5.- Porte-piles.

TÉLÉCOMMANDE

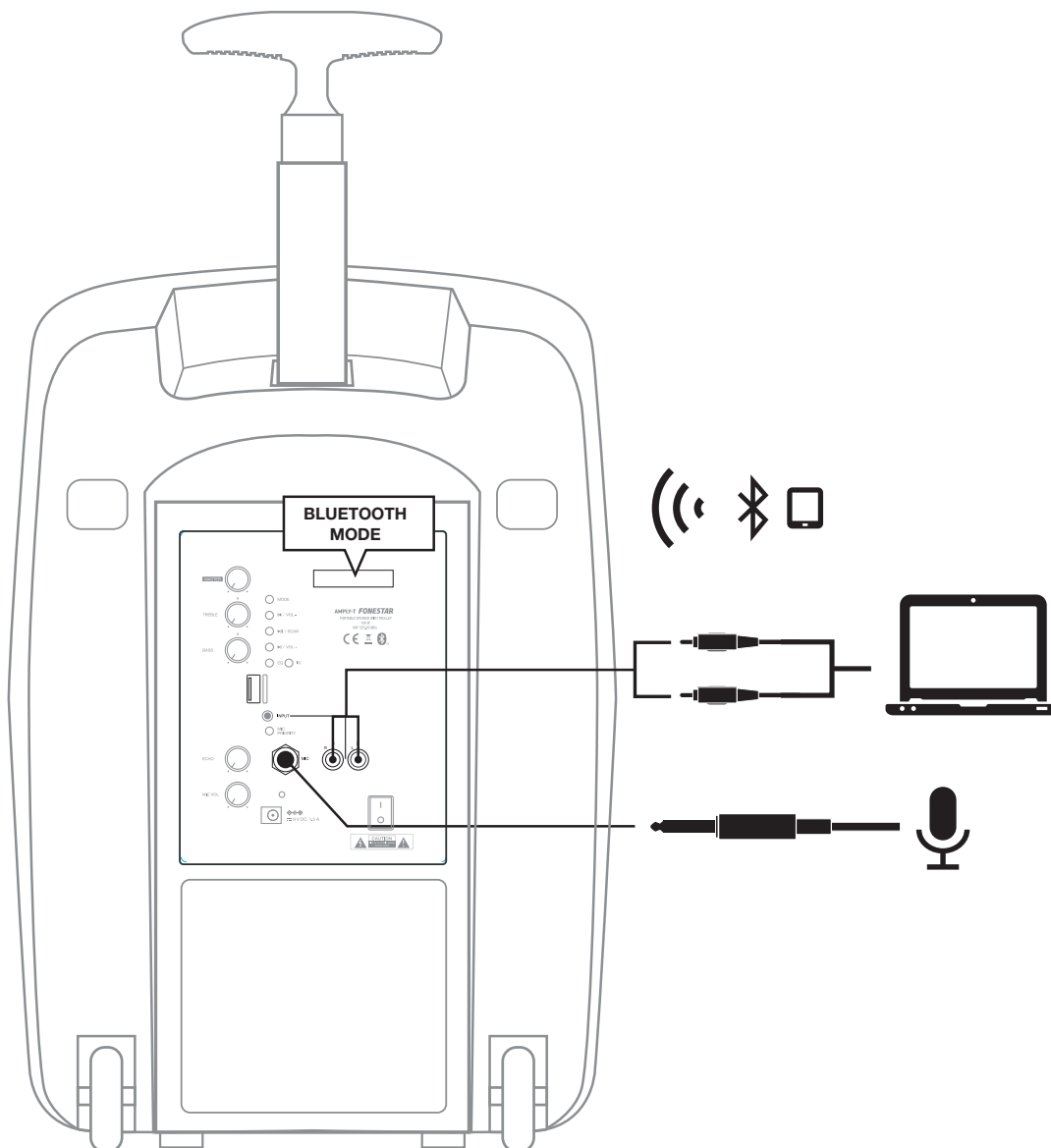
- 1.- **RPT** : sélecteur de mode de répétition : ONE (répéter un) ou ALL (répétition de tous).
- 2.- **EQ** : bouton permettant de sélectionner les réglages d'égalisation prédéfinis (EQ 0-5). Uniquement pour les modes USB, MicroSD et Bluetooth.
- 3.- **▶||** : en modes USB, MicroSD et Bluetooth, démarre/arrête la lecture. En mode radio FM, démarre le balayage automatique des canaux et la fonction stocke en mémoire. Et en mode auxiliaire, il active/désactive la fonction le MUTE.
- 4.- **⏻** : bouton Power/StandBy du lecteur
- 5.- **Mode** : bouton permettant de changer la source audio sélectionnée : périphérique USB, carte MicroSD, récepteur Bluetooth ou entrée auxiliaire INPUT.
- 6.- **⊗** : active/désactive la fonction MUTE.
- 7.- **◀/▶** : passez à la chanson ou à la station FM précédente/suivante
- 8.- **VOL-/VOL+** : augmente/diminue le volume du lecteur.
- 9.- **U/SD** : bouton de sélection directe des modes USB et MicroSD lorsque l'un d'eux est actif.
- 10.- **0-9** : touches numériques pour la sélection directe de la piste (en modes USB et MicroSD) ou de la station FM mémorisée (mode radio).



CONNEXION

- Connectez le périphérique audio à l'entrée correspondante : périphérique de stockage USB au port USB, carte mémoire MicroSD à la fente pour carte MicroSD ou smartphone/tablette/ordinateur à l'entrée INPUT. Enfin, branchez le microphone filaire dans l'entrée MIC.
- Allumez l'amplificateur et sélectionnez le mode de fonctionnement dans le lecteur. Si le mode de fonctionnement sélectionné est Bluetooth, vous devez appairer l'émetteur avec l'amplificateur : sélectionnez le mode Bluetooth, allumez l'émetteur Bluetooth, recherchez-le dans la liste des appareils AMPLY et appairez-le.
- Aucune étape supplémentaire n'est nécessaire pour connecter le microphone sans fil, il se connectera automatiquement à l'amplificateur. Enfin, effectuez les réglages d'égalisation et de volume pour obtenir le son que vous souhaitez.

EXEMPLE DE CONNEXION



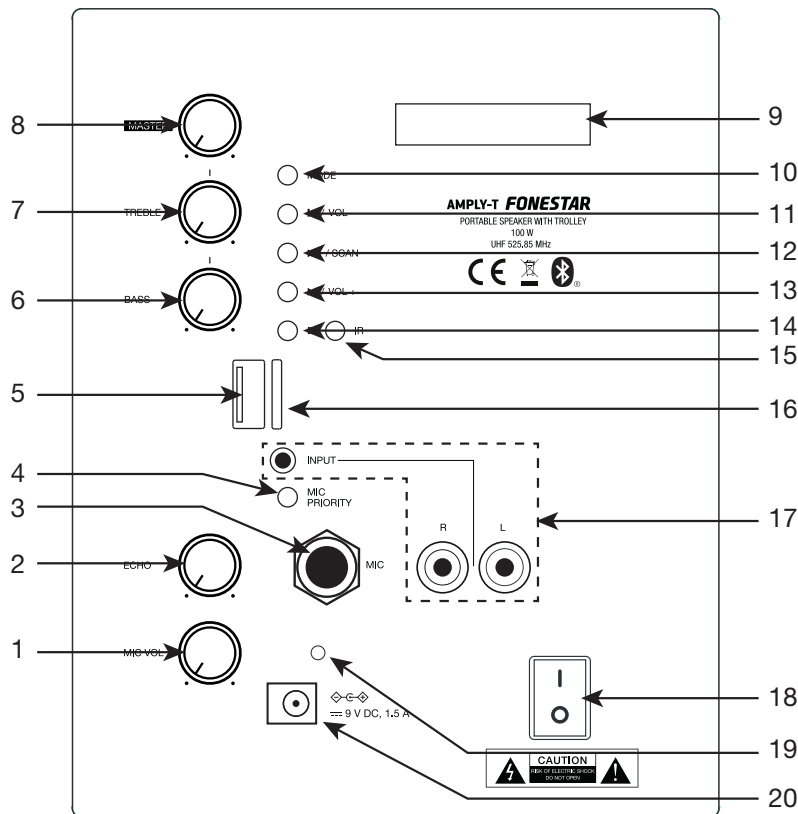
SPÉCIFICATIONS TECHNIQUES

AMPLY-T	
CARACTÉRISTIQUES	Haut-parleur portable. Microphone sans fil à main UHF 525'85 MHz. Récepteur Bluetooth®, reproducteur USB/MicroSD et syntoniseur numérique de radio FM avec 40 présélections automatiques. Batterie en lithium. Fonction eco et contrôle des tonalités. Transport trolley. Commande à distance. Renfort des graves BASS REFLEX. Orifice dans la base pour tube de 35 mm.
HAUTS-PARLEURS	woofer 8" tweeter 2"
PUISSANCE	100 W
ENTRÉES	1 micro déséquilibré, jack 6'3 mm 1 auxiliaire stéréo, jack 3'5 mm 1 auxiliaire, 2 x RCA
ALIMENTATION	9 V CC avec adaptateur inclu. Batterie en lithium 2.000 mAh, 7'4 V Autonomie : jusqu'à 7 h* Temps de charge : 5 h *Autonomie à 50% du volume. Dépendant du type de musique et du volume, l'autonomie peut être réduite.
DIMENSIONS	300 x 470 x 230 mm profondeur
OPTIONNEL	AMPLY-BP : microphone sans fil UHF porté sur la tête et émetteur de poche pour AMPLY et AMPLY-T (525'85 MHz)

DESCRIÇÃO

- Coluna portátil com microfone sem fios UHF.
- Reprodutor Bluetooth®/USB/MicroSD e sintonizador digital FM.
- Bateria de lítio de grande autonomia.
- Ideal para atividades ao ar livre, música ambiente, etc.

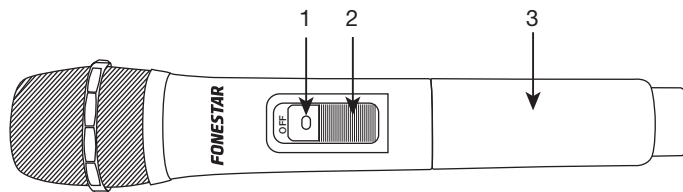
CONTROLOS E FUNÇÕES



- 1.- **MIC VOL**: controlo de volume da entrada do microfone MIC e microfone sem fios.
- 2.- **ECHO**: controlo do efeito eco para entrada de microfone MIC e microfone sem fios.
- 3.- **MIC**: entrada de microfone não balanceado, conector jack 6,3 mm.
- 4.- **PRIORIDADE MIC**: prioridade de microfone. Toques rápidos ativam/desativam a prioridade do microfone em relação aos restantes dos sinais de áudio do equipamento; quando o equipamento deteta um nível elevado no microfone, silencia os restantes sinais. Toques prolongados ativam/desativam a atenuação permanente de todos os sinais exceto o do microfone. Ambas as configurações são independentes.
- 5.- Porta de ligação do dispositivo de armazenamento USB.
- 6.- **BASS**: impulsiona ou atenua as frequências graves.
- 7.- **TREBLE**: aumenta ou atenua as frequências agudas.
- 8.- **MASTER**: controlo de volume geral do equipamento.
- 9.- Ecrã de informação.
- 10.- **MODE**: botão para alterar a fonte de áudio selecionada: dispositivo USB, cartão MicroSD, recetor Bluetooth ou entrada INPUT auxiliar.
- 11.- **◀ / VOL-**: um toque rápido passa para a canção anterior ou estação FM memorizada. Um toque prolongado diminui o volume do reprodutor.
- 12.- **SCAN**: nos modos USB, MicroSD e Bluetooth, inicia/pausa a reprodução. No modo rádio FM, inicia a pesquisa automática de canais e armazena-os na memória. E no modo auxiliar, ativa/desativa a função MUTE (silêncio).
- 13.- **VOL+**: um toque rápido passa para a próxima canção ou estação FM memorizada. Um toque prolongado diminui o volume do reprodutor.

- 14.- **EQ**: botão para selecionar definições de equalização pré-definidas (EQ 0-5). Apenas para os modos USB, MicroSD e Bluetooth.
- 15.- **IR**: recetor de infravermelhos para comando à distância.
- 16.- Porta de ligação de cartões de memória MicroSD.
- 17.- **INPUT**: entrada auxiliar com 2 opções de ligação, conetores 2 x RCA ou jack 3,5 mm. O conetor jack 3,5 mm tem prioridade sobre o conetor 2 x RCA, ou seja, se inserir o jack 3,5 mm no amplificador, este só reproduzirá o que tiver ligado a esta porta, ignorando qualquer sinal recebido no conector 2 x RCA, quer haja ou não um sinal áudio no primeiro.
- 18.- Botão para ligar/desligar o equipamento.
- 19.- Indicador luminoso de carga. Durante o processo de carga este LED pode ter até 3 cores indicando o nível de carga:
 - + VERMELHO: baixa carga.
 - + AMARELO: nível de carga médio.
 - + VERDE: carga completa.
- 20.- Entrada para adaptador de energia fornecido.

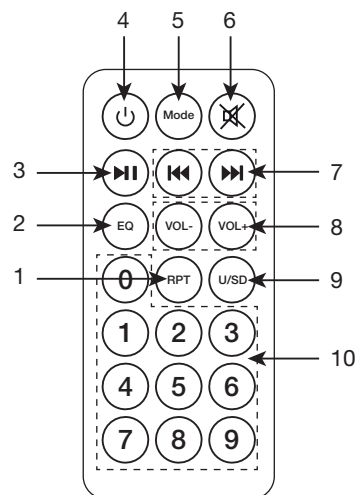
MICROFONE DE MÃO (AMPLY-T)



- 1.- Seletor de funcionamento com 3 posições: desligado, StandBy e ligado.
- 2.- Indicador luminoso de funcionamento. O indicador será verde indicando o funcionamento correto. Quando o indicador fica vermelho ao ligar o microfone, as pilhas devem ser substituídas.
- 3.- Controlo de ganho do microfone.
- 4.- Entrada de microfone, jack 3,5 mm.
- 5.- Compartimento para pilhas.

TÉLÉCOMMANDE

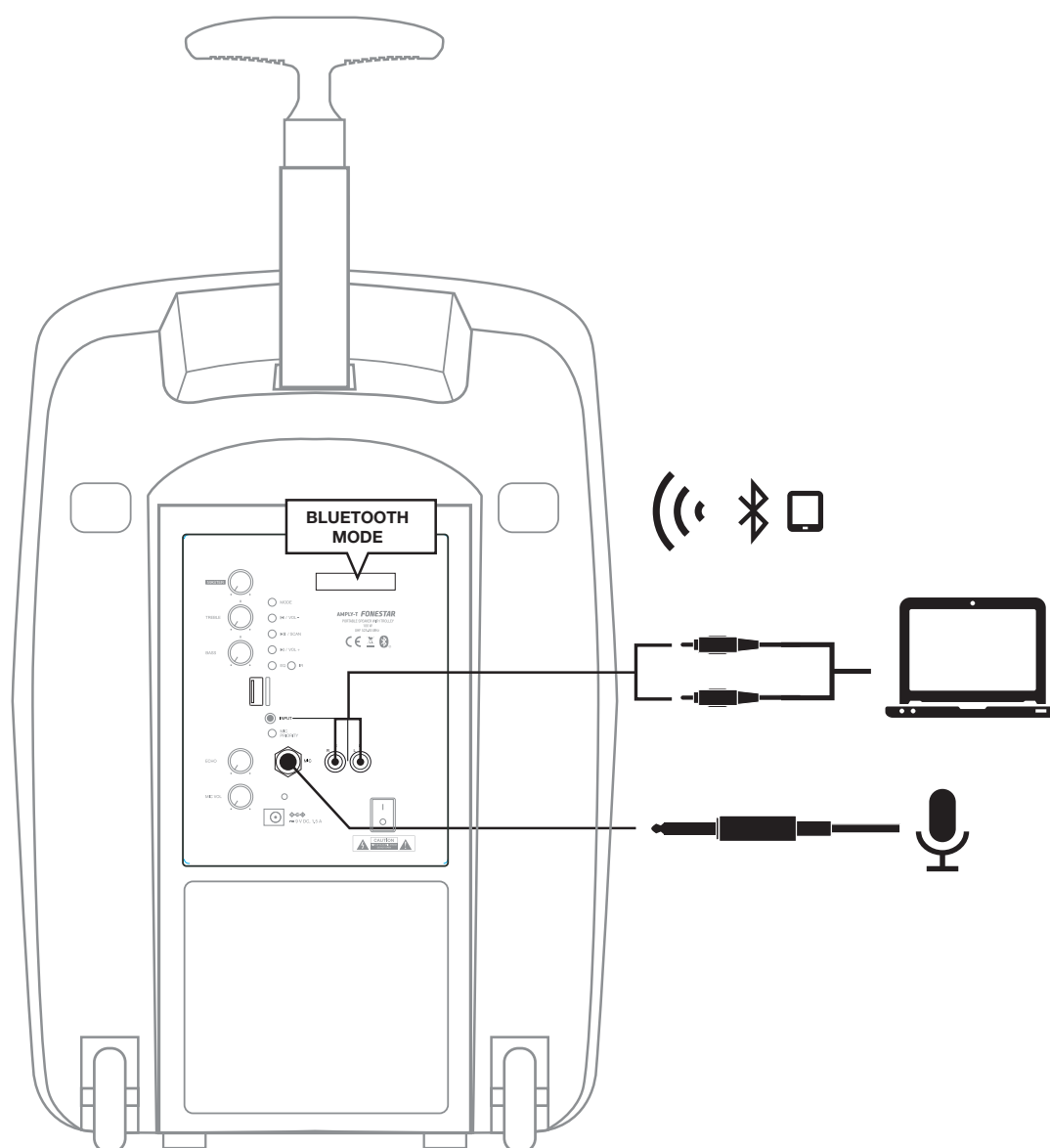
- 1.- **RPT**: seletor de modo de repetição: ONE (repetir um) ou ALL (repetir tudo).
- 2.- **EQ**: botão para seleção de definições de equalização pré-definidas (EQ 0-5). Apenas para os modos USB, MicroSD e Bluetooth.
- 3.- **▶||**: nos modos USB, MicroSD e Bluetooth, inicia/pausa a reprodução. No modo rádio FM, inicia a pesquisa automática de canais, armazenando na memória. E no modo auxiliar, ativa/desativa a função MUTE (silêncio).
- 4.- **⏻**: botão para ligar/StandBy o reprodutor.
- 5.- **Modo**: botão para mudar a fonte áudio selecionada: dispositivo USB, cartão MicroSD, recetor Bluetooth ou entrada auxiliar INPUT.
- 6.- **⊗**: ativa/desativa a função MUTE (silêncio).
- 7.- **⏪ / ⏩**: passa para a seguinte/anterior faixa ou estação FM memorizada.
- 8.- **VOL-/VOL+**: aumenta/diminui o volume do reprodutor.
- 9.- **U/SD**: botão de seleção direta dos modos USB e MicroSD quando um deles está ativo.
- 10.- **0-9**: botões numéricos para seleção direta da faixa (nos modos USB e MicroSD) ou estação FM memorizada (modo rádio).



LIGAÇÃO

- Ligue o dispositivo de áudio à entrada correspondente: dispositivo de armazenamento USB na porta USB, cartão de memória MicroSD na ranhura de cartões MicroSD ou smartphone/tablet/computador na entrada INPUT. Por fim, ligue o microfone com cabo à entrada MIC.
- Ligue o amplificador e selecione o modo de funcionamento no reproduzidor. Se o modo de funcionamento selecionado for Bluetooth, é necessário emparelhar o transmissor com o amplificador: selecione o modo Bluetooth, ligue o transmissor Bluetooth, procure na lista de dispositivos AMPLY e emparelhe.
- Não são necessários passos adicionais para ligar o microfone sem fios, este irá ligar-se automaticamente ao amplificador. Finalmente, proceda aos ajustes de equalização e de volume para obter o som desejado.

EXEMPLO DE LIGAÇÃO



SPECIFICAÇÕES TÉCNICAS

	AMPLY-T
CARACTERÍSTICAS	Coluna portátil. Microfone sem fios de mão UHF 525,85 MHz. Recetor Bluetooth®, reproduzidor USB/MicroSD e sintonizador digital de rádio FM com 40 estações pré-sintonizadas automaticamente. Bateria de lítio. Função eco e controlo de tons. Carrinho de transporte trolley. Comando à distância. Reforço de graves BASS REFLEX. Orifício na base para tubo de 35 mm.
ALTIFALANTES	woofer 8” tweeter 2”
POTÊNCIA	100 W
ENTRADAS	1 micro não balanceado, jack 6,3 mm 1 auxiliar estéreo, jack 3,5 mm 1 auxiliar, 2 x RCA
ALIMENTAÇÃO	9 V CC com adaptador incluído Bateria de lítio 2.000 mAh, 7,4 V Autonomia: até 7 h* Tempo de carga: 5 h <small>*Autonomia com volume a 50%. Dependendo do tipo de música e do volume, a autonomia pode diminuir.</small>
MEDIDAS	300 x 470 x 230 mm profundidade
OPCIONAL	AMPLY-BP: microfone sem fios de cabeça e transmissor portátil UHF para modelo AMPLY e AMPLY-T (525,85 MHz)

EN

SIMPLIFIED EU DECLARATION OF CONFORMITY

FONESTAR SISTEMAS S.A. hereby declares that the Portable speaker AMPLY-T, complies with the Directive 2014/53/EU.

The complete text of the EU Declaration of Conformity is available at the following internet address:

fonestar.com/AMPLY-T

ES

DECLARACIÓN UE DE CONFORMIDAD SIMPLIFICADA

Por la presente, FONESTAR SISTEMAS S.A. declara que el Altavoz portátil AMPLY-T, es conforme con la Directiva 2014/53/UE.

El texto completo de la declaración UE de conformidad está disponible en la dirección internet siguiente:

fonestar.com/AMPLY-T

FR

DÉCLARATION UE DE CONFORMITÉ SIMPLIFIÉE

FONESTAR SISTEMAS S.A. déclare que le Haut-parleur portable AMPLY-T, est conforme à la Directive 2014/53/UE.

Le texte complet de la déclaration UE de conformité est disponible à l'adresse internet suivante:

fonestar.com/AMPLY-T

PT

DECLARAÇÃO UE DE CONFORMIDADE SIMPLIFICADA

A abaixo assinada, FONESTAR SISTEMAS S.A. declara que a Coluna portátil AMPLY-T, está em conformidade com a Diretiva 2014/53/UE.

O texto integral da declaração de conformidade está disponível no seguinte endereço de internet:

fonestar.com/AMPLY-T

www.fonestar.com