

SONORA-5AWB, SONORA-5AWN

ACTIVE Wi-Fi LOUDSPEAKER

ALTAVOZ Wi-Fi ACTIVO

HAUT-PARLEUR Wi-Fi ACTIF

COLUNA Wi-Fi ATIVA



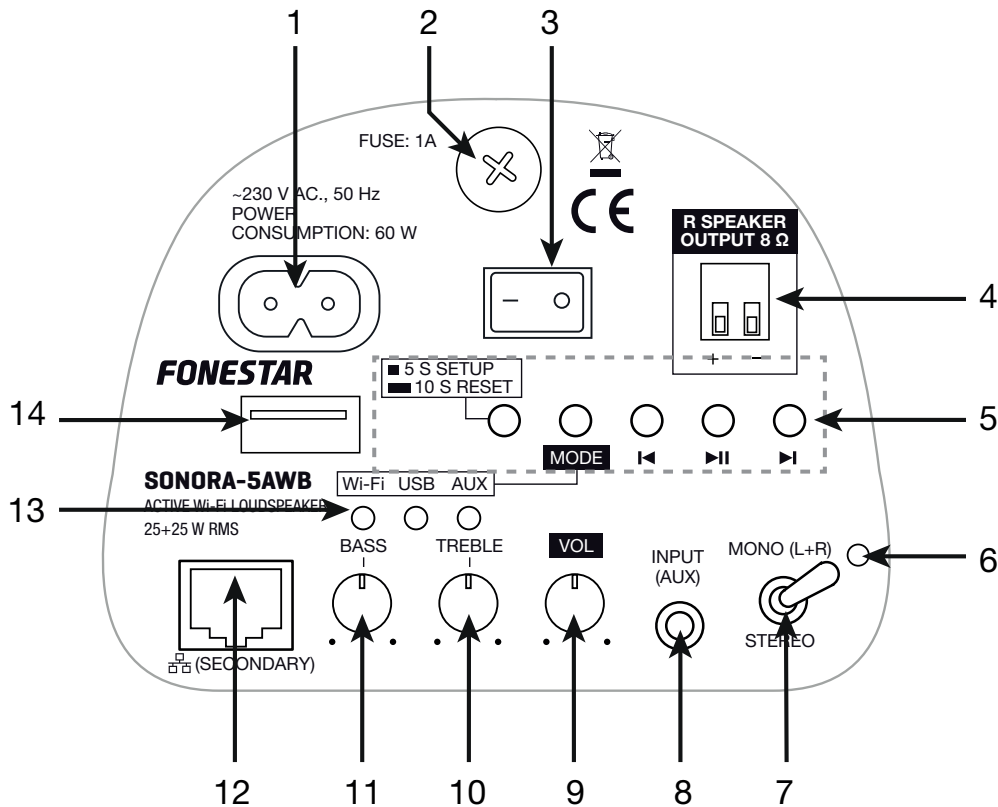
INSTRUCTION MANUAL/MANUAL DE USUARIO/
MODE D'EMPLOI/MANUAL DE INSTRUÇÕES

FONESTAR

DESCRIPTION

- Wi-Fi active speaker with streaming audio player and control APP for smartphones.
- It allows you to control multiple speakers and play different music programs.
- Play via Wi-Fi, USB/MP3 and auxiliary input.
- Based on our extensive experience in the sound sector, FONESTAR has created SONORA.
- SONORA is a series of speakers specially designed for PA, musical and background sound applications.
- Its excellent finish and elegant design allow perfect integration in any space.
- Besides, SONORA delivers high sound quality with clear, distortion-free sound.
- They include all the necessary accessories for easy and quick installation: adjustable fixing mount, stainless steel screws and steel safety cable.

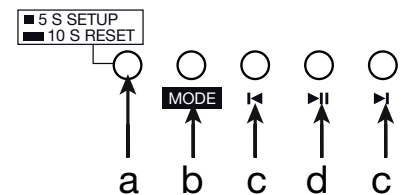
CONTROLS AND FUNCTIONS



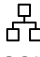
- 1.- AC socket for power cable connection.
- 2.- **FUSE**: fuse holder.
- 3.- On/off loudspeaker switch.
- 4.- **R SPEAKER OUTPUT 8 Ω**: Output for 8 Ω passive speaker connection such as **SONORA-5N** or **SONORA-5B**, euroblock connector.
- 5.- Controls:


















a.- Dual function button:



- **5 S SETUP**: press for 5 seconds to begin the Wi-Fi network setup process.
- **10 S RESET**: press for 10 seconds to reset the device to factory defaults.



- b.- **MODE**: button that allows you to switch the play mode between: Wi-Fi mode playback, Aux-in and USB storage device.
- c.- **◀/▶**: buttons to skip to the previous/next song from the one currently playing.
- d.- **▶||**: start and pause playback.

- 6.- LED loudspeaker power indicator. Lights up green when it is on and orange for STANDBY (energy saving). The speaker will enter STANDBY status after 10 minutes of no activity. To exit this power saving state, start playback again.
- 7.- **MONO(L+R)/STEREO**: MONO/STEREO audio selector. If MONO AUDIO is selected, the right (R) and left (L) channels will be mixed, this speaker and the speaker connected to R SPEAKER OUTPUT will have the same audio. Selecting STEREO on this speaker will play the left channel (L) and on the speaker connected to R SPEAKER OUTPUT it will play the right channel (R).
- 8.- **INPUT (AUX)**: stereo auxiliary input, 3.5 mm stereo jack connector.
- 9.- **VOL**: general volume control.
- 10.- **TREBLE**: boosts or attenuates the high frequencies.
- 11.- **BASS**: boosts or attenuates low frequencies.
- 12.-  **(SECONDARY)**: Ethernet input for connecting to a router, RJ-45 connector. This wired network connection will only be used to boost the Wi-Fi signal when there are signal outages.
NOTE: the speaker must be connected to the Wi-Fi network for APP control and Wi-Fi mode. The wired network connection will not work without a Wi-Fi connection.
- 13.- Operating mode status indicators. These indicators will function as follows:

		Wi-Fi 	USB 	AUX 
WI-FI MODE		 FAST		
	 (SETUP MODE)	 SLOW		
USB MODE				
				
AUX MODE				
				

 FLASHING
 ON

14.- Connection port for USB storage devices. Allows playback of audio files in MP3 format.

CONNECTION - INSTRUCTIONS FOR USE

WIIM CONTROL APP

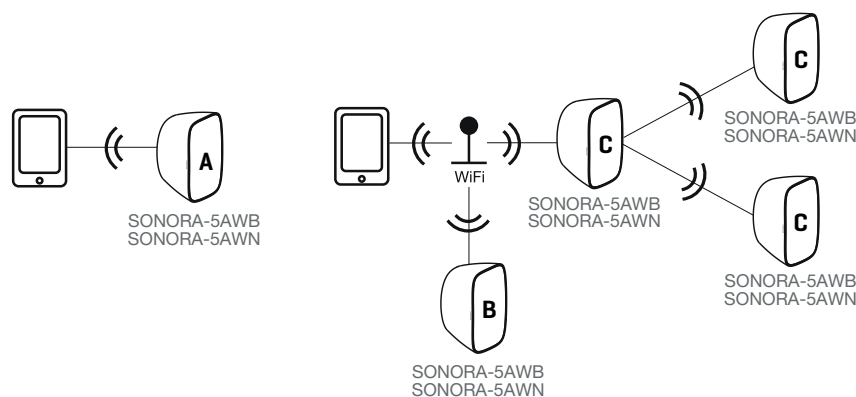
- The control APP allows you to configure the speaker to the network, create groups of speakers, control the volume of each speaker, etc.
- The main function is to select the audio source to play. This APP allows you to select between online radio, access to Spotify (Premium compatible), music stored on the mobile device itself and even the built-in speaker inputs (USB and AUX).
- Connecting multiple devices allows you to perform multiroom scenes and control them at the same time, or separately by playing different music programs on each.
- For further information on APP operation, refer to the guide at: fonestar.com/SONORA-5AWN
- Scan the QR code to download the APP.



NOTE: the APP can be changed or updated. If you need more information please consult our website or contact us from there.

OPERATING MODES: WiFi

- A: DIRECT
 B: SINGLE
 C: MULTIROOM
 (group)



- This mode always requires the use of a mobile device with the control APP installed.
- There are 3 types of connections: direct (A), individual (B) and multiroom (C).

- a.- **DIRECT:** your mobile device connects to the Wi-Fi network broadcast by the speaker. In this connection you will not have access to the internet, which limits the services of online radio, online Spotify, etc.

To use this mode, open Wi-Fi networks on your mobile device and connect to the Wi-Fi network of the speaker SONORA-xxxx. If this network does not appear, it will do so after pressing the SETUP button for 5 seconds (Wi-Fi indicator light blinks slowly). Finally, open the APP and select the desired audio and volume settings.

- b.- **INDIVIDUAL:** your mobile device and speaker will connect to and communicate over the same Wi-Fi network. If the Wi-Fi network has internet access all services on the APP will be available.

To use this mode, with your mobile device connected to the Wi-Fi network, turn on the speaker and open the APP. The APP will search for compatible devices connected to the same network. If this is the first time, it will not find our speaker and you will need to do the setup. If the speaker has been connected beforehand it will appear directly at the interface. First-time setup requires several steps that we detail in the APP guide. For more information download the APP user guide from our WEBSITE fonestar.com/SONORA-5AWN.

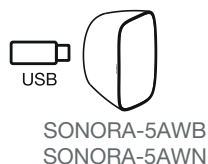
NOTE: during setup you need to connect to the Wi-Fi network of the speaker SONORA-xxxx. If this network does not appear, you need to press the SETUP button for 5 seconds (the Wi-Fi indicator light blinks slowly).

- c.- **MULTIROOM:** your mobile device and speaker (master) will connect to and communicate over the same Wi-Fi network. In turn, other SONORA-5AW (slave) speakers are connected to the master speaker to play all the same audio in sync. Different settings can be made for each speaker in the group using the APP to play the right audio (R), left audio (L) or both (LR). If the Wi-Fi network has internet access all services on the APP will be available.

To use this mode, you must perform the INDIVIDUAL mode settings on all speakers one by one. Then turn on all of them and wait for the APP to display them on the screen. To choose which one will be the main speaker, keep in mind that the secondary speakers must be within 10-15 metres of the main speaker for optimal connection between them and that no audio dropouts occur. Choose which will be the main speaker and press its button (+) on the APP in the upper right corner of each speaker, then the APP will allow you to select the slave speakers. For more information, download the APP user guide from our WEBSITE at fonestar.com/SONORA-5AWN.

NOTE: to make initial setup easier when setting up the Wi-Fi network for multiple speakers, it is recommended to do so one by one, i.e. only the one you are setting up is turned on and all others are turned off.

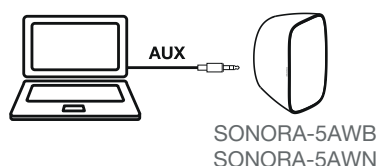
OPERATING MODES: USB



- Connect a USB storage device to the port on the rear panel of the speaker and select USB mode by pressing MODE or via the APP*.
- Playback can be controlled from the rear panel buttons ►||, ◀ and ▶ or from the APP*.

* if the speaker has been connected to Wi-Fi beforehand.

OPERATING MODES: AUX



- Connect an auxiliary signal (PC, mixer, TV, etc.) to the AUX connector on the rear panel of the speaker and select the AUX mode by pressing MODE or via the APP*.

* if the speaker has been connected to Wi-Fi beforehand.

WIRED CONNECTION TO A PASSIVE LOUDSPEAKER

- FONESTAR recommends connecting a **SONORA-4B** or **SONORA-4N** to the R SPEAKER OUTPUT input because it meets the technical specifications of this output. If you do not connect this model please note the following:
 - This output from this speaker (amplifier) is 25 W RMS @ 8 Ω.
 - The impedance and power of the speaker we connect shall be greater than or equal to the impedance and power of the output, 8Ω and 25 W RMS respectively.
 - **IMPORTANT:** use the proper power, impedance and frequency limits for proper operation and performance of the equipment. Before connecting to other equipment, be aware of the conditions required in a LOW IMPEDANCE installation. More information can be found at: fonestar.com/downloads/install_fonestar_es.pdf

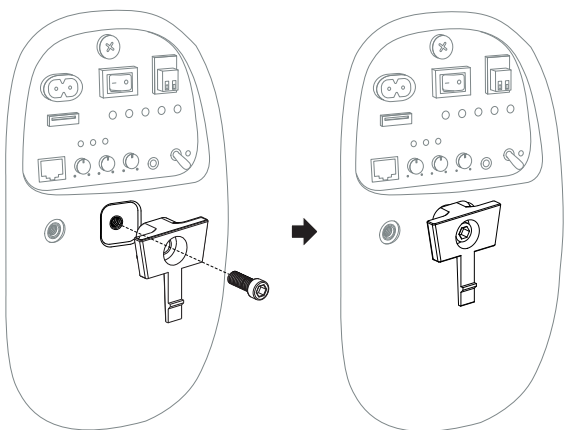
CONNECTION

- Install the speaker as described in the next section.
- Optional: connect the AUX cable, USB device and/or positive speaker to the R SPEAKER OUTPUT.
- Turn on speaker from the rear panel switch, select the operating mode and configure as required (APP, volume, MONO/STEREO audio, etc).

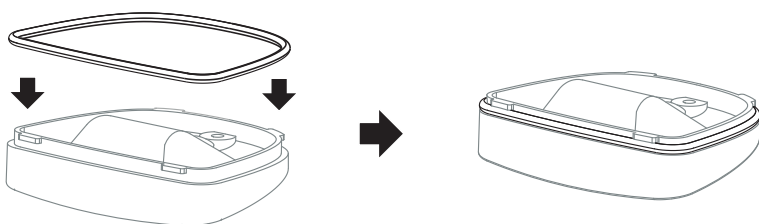
INSTALLATION

1

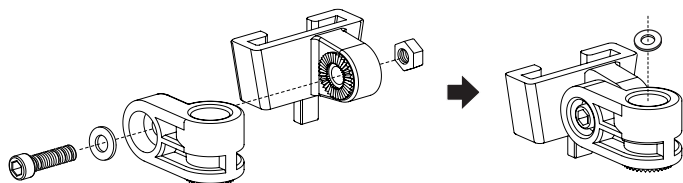
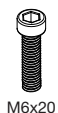
1a



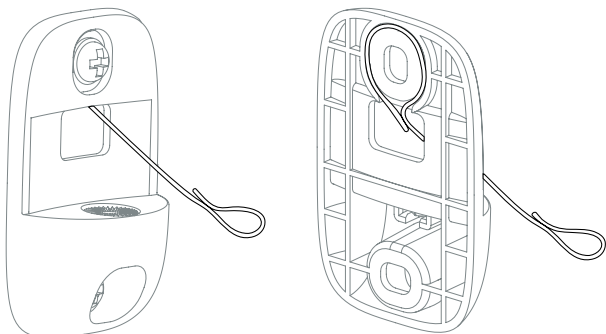
1b



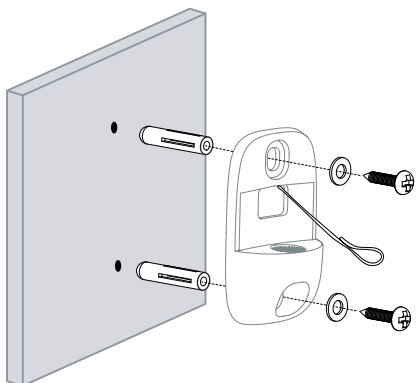
1c



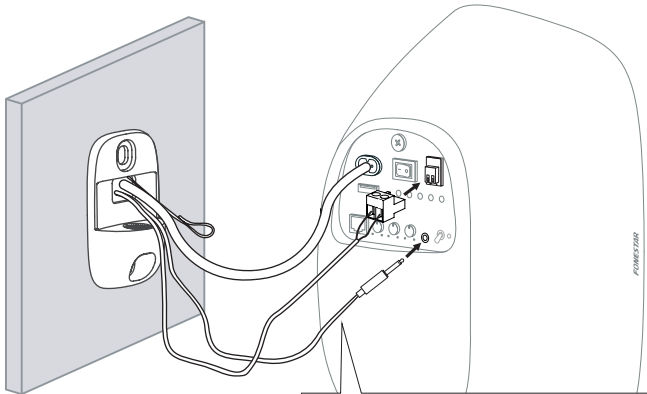
1d



2



3

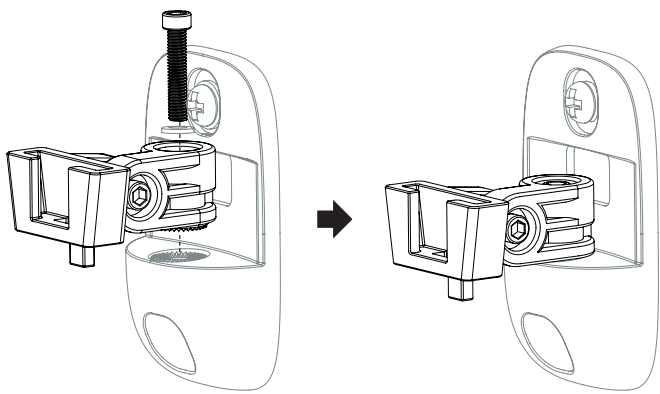


OPTIONAL
Connect the SONORA-5B/SONORA-5N passive loudspeaker and/or auxiliary input

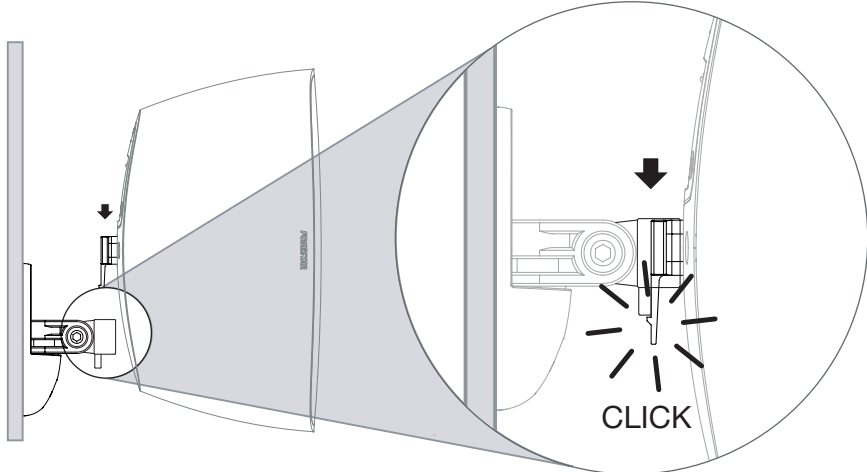
4



M6x30



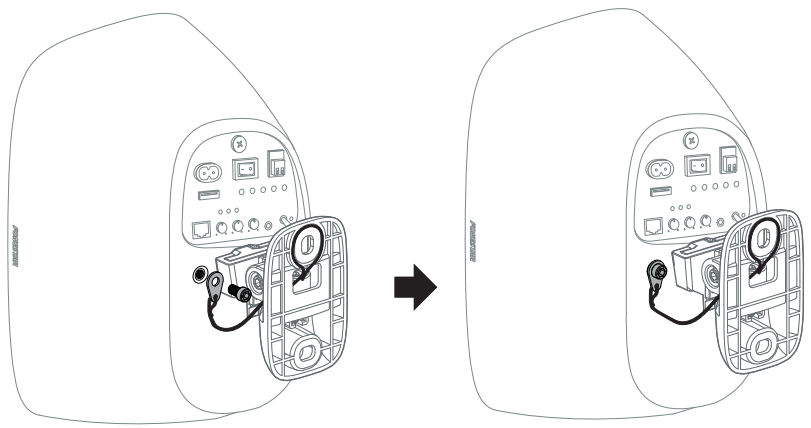
5



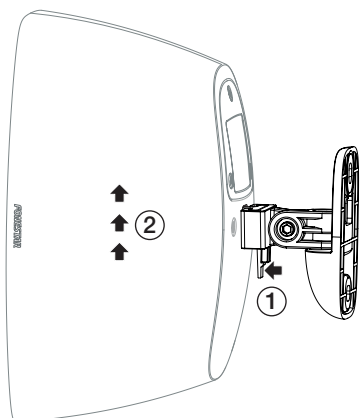
6



M6x8



7 REMOVE THE SPEAKER FROM THE MOUNTING



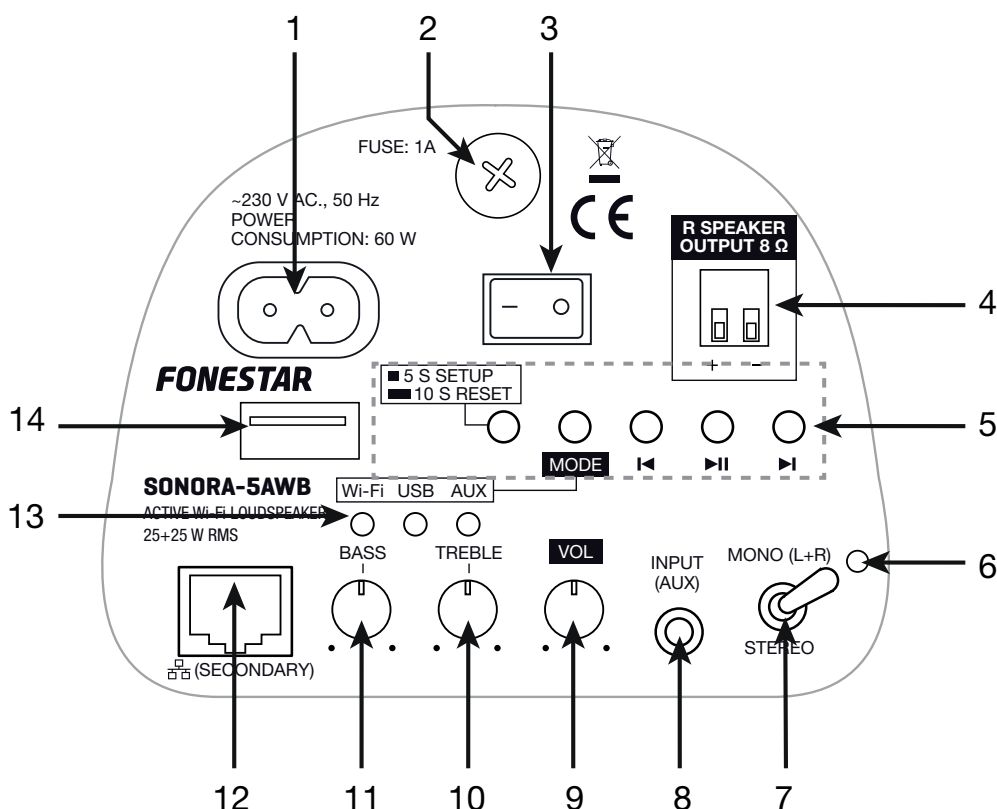
TECHNICAL SPECIFICATIONS

	SONORA-5AWB	SONORA-5AWN
FEATURES	Active Wi-Fi loudspeaker with player App for control from smartphones and tablets, WIIM. Wi-Fi playback of playlists, online music services and internet radio. USB player and auxiliary input. Class D amplifier with passive speaker output. High sound quality, defined and distortion-free sound. Tone and volume controls. Mono/stereo selector. Automatic standby function.	
POWER	25 + 25 W RMS	
LOUDSPEAKERS	1 x 5 ¼" polypropylene woofer 1 x 1" tweeter	
RESPONSE	80 - 20,000 Hz	
INPUT	1 stereo auxiliary, 3.5 mm jack, 750 mV RMS 1 x RJ-45 Ethernet (secondary data connection)	
OUTPUTS	1 passive loudspeaker, 8 Ω, euroblock	
CONTROLS	Volume Tone: bass and treble Mono/stereo selector USB playback	
MATERIAL	Aluminium grille Stainless steel screws	
TEMPERATURE RANGE	-10°C to 60°C	
COLOUR	White (RAL 9003)	Black (RAL 9004)
POWER SUPPLY	230 V AC, 60 W 115 V AC upon request	
DIMENSIONS	162 x 262 x 147 mm depth	
ACCESSORIES	Adjustable mounting bracket ± 60° in all directions. Steel safety cable	

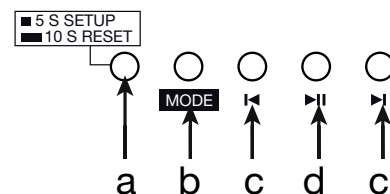
DESCRIPCIÓN

- Altavoz Wi-Fi activo con reproductor de audio por streaming y APP de control para smartphones.
- Permite controlar varios altavoces y reproducir diferentes programas musicales.
- Reproducción mediante Wi-Fi, USB/MP3 y entrada auxiliar.
- Apoyados en nuestra dilatada experiencia en el sector del sonido, FONESTAR ha creado SONORA.
- SONORA es una serie de altavoces especialmente diseñados para aplicaciones de megafonía, musicales y sonido ambiental.
- Su excelente acabado y diseño elegante, permiten una integración perfecta en cualquier espacio.
- Además, SONORA proporciona una gran calidad sonora con un sonido definido y sin distorsión.
- Incluyen todos los accesorios necesarios para una instalación sencilla y rápida: soporte de fijación orientable, tornillos de acero inoxidable y cable de seguridad de acero.

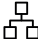
CONTROLES Y FUNCIONES




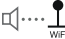















- 1.- Zócalo AC para la conexión del cable de alimentación.
- 2.- **FUSE:** portafusible.
- 3.- Interruptor de encendido/apagado del altavoz.
- 4.- **R SPEAKER OUTPUT 8 Ω:** salida para la conexión de altavoces pasivos 8 Ω como el **SONORA-5N** o **SONORA-5B**, conector euroblock.
- 5.- Controles:
 - a.- Botón con función doble:
 - **5 S SETUP:** pulsa 5 segundos para comenzar el proceso de configuración de la red Wi-Fi.
 - **10 S RESET:** pulsa 10 segundos para reiniciar el dispositivo a valores de fábrica.



- b.- **MODE:** botón que permite cambiar el modo de reproducción entre: reproducción en modo Wi-Fi, entrada auxiliar y dispositivo de almacenamiento USB.
- c.- **◀ / ▶:** botones que permiten pasar a la canción anterior/siguiente que se está reproduciendo en es momento.
- d.- **▶||:** inicio y pausa en la reproducción.

- 6.- Indicador luminoso de encendido del altavoz. Se enciende verde cuando está encendido y en naranja para STANDBY (ahorro de energía). El altavoz entrará en estado STANDBY tras 10 minutos sin actividad. Para salir de este estado de ahorro de energía vuelva a iniciar la reproducción.
- 7.- **MONO(L+R)/STEREO:** selector de audio MONO/STEREO. Si selecciona audio MONO los canales derecho (R) e izquierdo (L) se mezclarán, este altavoz y el altavoz conectado a R SPEAKER OUTPUT tendrán el mismo audio. Si selecciona audio STEREO en este altavoz reproducirá el canal izquierdo (L) y en el altavoz conectado a R SPEAKER OUTPUT reproducirá el canal derecho (R).
- 8.- **INPUT (AUX):** entrada auxiliar estéreo, conector jack 3'5 mm estéreo.
- 9.- **VOL:** control de volumen general.
- 10.- **TREBLE:** refuerza o atenúa las frecuencias agudas.
- 11.- **BASS:** refuerza o atenúa las frecuencias graves.
- 12.-  **(SECONDARY):** entrada ethernet para conectar a un router, conector RJ-45. Esta conexión de red por cable servirá únicamente para reforzar la señal Wi-Fi cuando se produzcan cortes en la señal.
NOTA: el altavoz deberá estar conectado a la red Wi-Fi para el control mediante APP y el uso del modo Wi-Fi. La conexión de red por cable no podrá funcionar sin conexión Wi-Fi.
- 13.- Indicadores de estado del modo de funcionamiento. Estos indicadores funcionarán de la siguiente manera:

		Wi-Fi 	USB 	AUX 	
MODO WI-FI	 <small>Wi-Fi</small>	 RÁPIDO			 INTERMITENTE  ENCENDIDO
	 (SETUP MODE)	 LENTO			
MODO USB					
					
MODO AUX					
					

- 14.- Puerto de conexión de dispositivos de almacenamiento USB. Permite la reproducción de archivos de audio contenidos en formato MP3.

CONEXIÓN - INSTRUCCIONES DE USO

APP DE CONTROL Wiim

- La APP de control permite realizar la configuración del altavoz a la red, crear grupos de altavoces, controlar el volumen de cada uno de ellos, etc.
- La función principal es la de seleccionar la fuente de audio a reproducir. Esta APP permite seleccionar entre radio online, acceso a Spotify (compatible con Premium), música almacenada en el propio dispositivo móvil e incluso las entradas integradas en el altavoz (USB y AUX).
- Si conecta varios dispositivos podrá realizar escenarios multiroom y controlarlos a la vez, o por separado pudiendo reproducir diferentes programas musicales en cada uno de ellos.
- Para más información sobre el funcionamiento de la APP consulte la guía en: fonestar.com/SONORA-5AWN
- Escanee el código QR para descargar la APP.



ANDROID

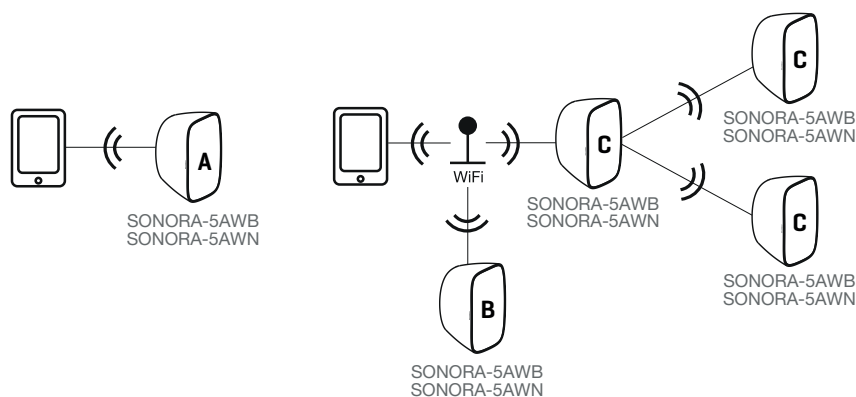


IOS

NOTA: la APP puede cambiar o actualizarse. Si necesita más información consulte nuestra página web o contacte con nosotros desde la misma.

MODOS DE FUNCIONAMIENTO: Wi-Fi

- A: DIRECTO
- B: INDIVIDUAL
- C: MULTIROOM
(grupo)



- Este modo siempre requiere el uso de un dispositivo móvil con la APP de control instalada.
- Existen 3 tipos de conexiones: directa (A), individual (B) y multiroom (C).
 - a.- DIRECTA: el dispositivo móvil se conecta a la red Wi-Fi que emite el altavoz. En esta conexión no tendrá acceso a internet lo que limita los servicios de radio online, Spotify online, etc.

Para utilizar este modo, abra las redes Wi-Fi en su dispositivo móvil y conectese a la red Wi-Fi del altavoz SONORA-xxxx, si esta red no aparece lo hará tras pulsar 5 segundos el botón SETUP (el indicador luminoso Wi-Fi parpadea lentamente). Por último, abra la APP y seleccione el audio y ajustes de volumen que desee.

- b.- INDIVIDUAL: el dispositivo móvil y el altavoz se conectarán a una misma red Wi-Fi y se comunicarán a través de ella. Si la red Wi-Fi tiene acceso a internet todos los servicios en la APP estarán disponibles.

Para utilizar este modo, con su dispositivo móvil conectado a la red Wi-Fi, encienda el altavoz y abra la APP. La APP buscará dispositivos compatibles conectados a la misma red, si es la primera vez no encontrará nuestro altavoz y deberá realizar la configuración, si ya lo ha conectado con anterioridad el altavoz aparecerá directamente en la interfaz. La configuración por primera vez requiere de varios pasos que detallamos en la guía de la APP. Para más información descargue la guía de uso de la APP en nuestra página WEB fonestar.com/SONORA-5AWN.

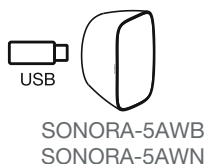
NOTA: durante la configuración tiene que conectarse a la red Wi-Fi del altavoz SONORA-xxxx, si esta red no parece deberá pulsar 5 segundos el botón SETUP (el indicador luminoso Wi-Fi parpadea lentamente).

- c.- MULTIROOM: el dispositivo móvil y el altavoz (principal) se conectarán a una misma red Wi-Fi y se comunicarán a través de ella. A su vez, otros altavoces SONORA-5AW (secundarios) se conectan al altavoz principal para reproducir todos el mismo audio de forma sincronizada. Es posible realizar distintas configuraciones para cada uno de los altavoces del grupo mediante la APP para que reproduzcan el audio derecho (R), izquierdo (L) o la suma de ambos (LR). Si la red Wi-Fi tiene acceso a internet todos los servicios en la APP estarán disponibles.

Para utilizar este modo deberá realizar la configuración del modo INDIVIDUAL en todos los altavoces uno a uno. Después, encienda todos ellos y espere a que la APP los muestre en la pantalla. Para elegir cual de ellos será el altavoz principal tenga en cuenta que los secundarios deberán estar a una distancia máxima de 10-15 metros del principal para que la conexión entre ellos sea óptima y no se produzcan cortes en el audio. Elija cual de los altavoces será el principal y pulse su botón (+) que aparece en la APP en la esquina superior derecha de cada altavoz; después la APP le permitirá seleccionar los altavoces secundarios. Para más información descargue la guía de uso de la APP en nuestra página WEB fonestar.com/SONORA-5AWN.

NOTA: para facilitar la configuración inicial cuando configure la red Wi-Fi de varios altavoces se recomienda hacerlo uno a uno, es decir, tener encendido solo el que vaya a configurar y apagar el resto.

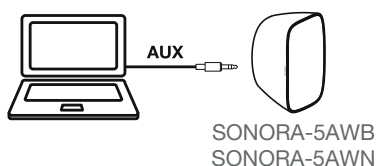
MODOS DE FUNCIONAMIENTO: USB



- Conecte un dispositivo de almacenamiento USB en el puerto del panel posterior del altavoz y seleccione el modo USB pulsando MODE o a través de la APP*.
- La reproducción la podrá controlar desde los botones de panel trasero ►||, ◀ y ▶ o desde la APP*.

* si el altavoz ha sido conectado a red Wi-Fi previamente.

MODOS DE FUNCIONAMIENTO: AUX



- Conecte una señal auxiliar (PC, mesa de mezclas, televisor, etc.) en el conector AUX del panel posterior del altavoz y seleccione el modo AUX pulsando MODE o a través de la APP*.

* si el altavoz ha sido conectado a red Wi-Fi previamente.

CONEXIÓN POR CABLE CON UN ALTAVOZ PASIVO

- FONESTAR recomienda conectar un **SONORA-4B** o **SONORA-4N** en la entrada del R SPEAKER OUTPUT ya que cumple las especificaciones técnicas de esta salida. De no conectar este modelo tenga en cuenta lo siguiente:
 - Esta salida de este altavoz (amplificador) es de 25 W RMS a 8 Ω.
 - La impedancia y potencia del altavoz que conectemos deberá ser mayor o igual que la impedancia y la potencia de la salida, 8Ω y 25 W RMS respectivamente.
 - **IMPORTANTE:** para un correcto funcionamiento y aprovechamiento de las prestaciones del equipo utilice la potencia, impedancia y límites de frecuencia adecuados. Antes de proceder a la conexión con otros equipos tenga en cuenta las condiciones necesarias en una instalación de BAJA IMPEDANCIA. Puede encontrar más información en: fonestar.com/downloads/install_fonestar_es.pdf

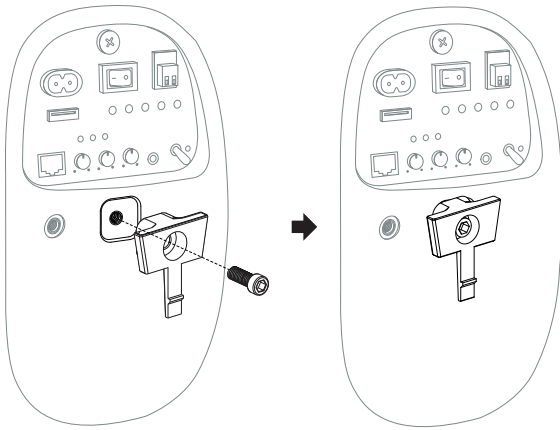
CONEXIÓN

- Instale el altavoz como se indica en el apartado siguiente.
- Opcional: conecte el cable AUX, el dispositivo USB y/o el altavoz positivo en la salida R SPEAKER OUTPUT.
- Encienda el altavoz del interruptor del panel posterior, seleccione el modo de funcionamiento y configure lo necesario (APP, volumen, audio MONO/STEREO, etc).

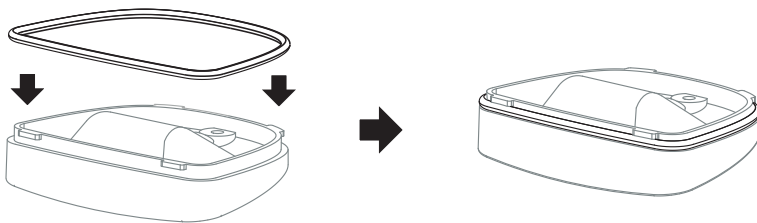
INSTALACIÓN

1

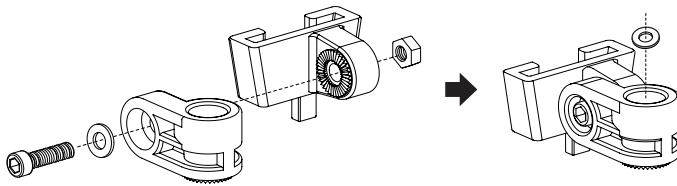
1a



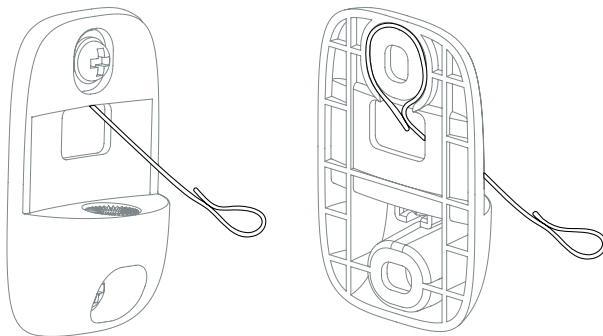
1b



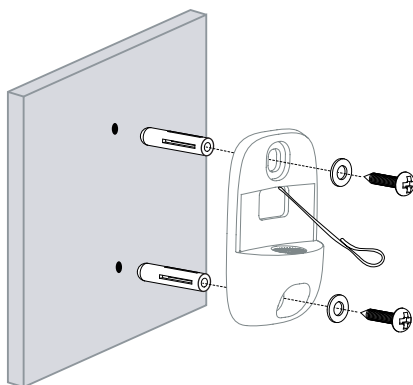
1c



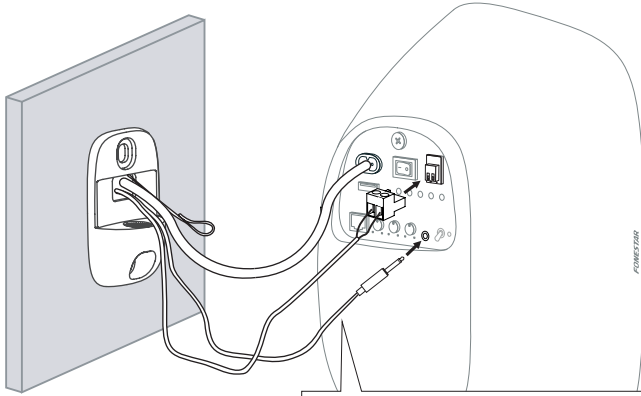
1d



2



3

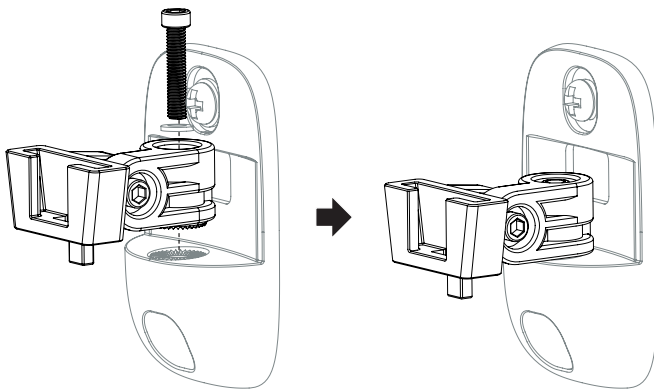


OPCIONAL
Conecte el altavoz pasivo SONORA-5B/SONORA-5N y/o la entrada auxiliar

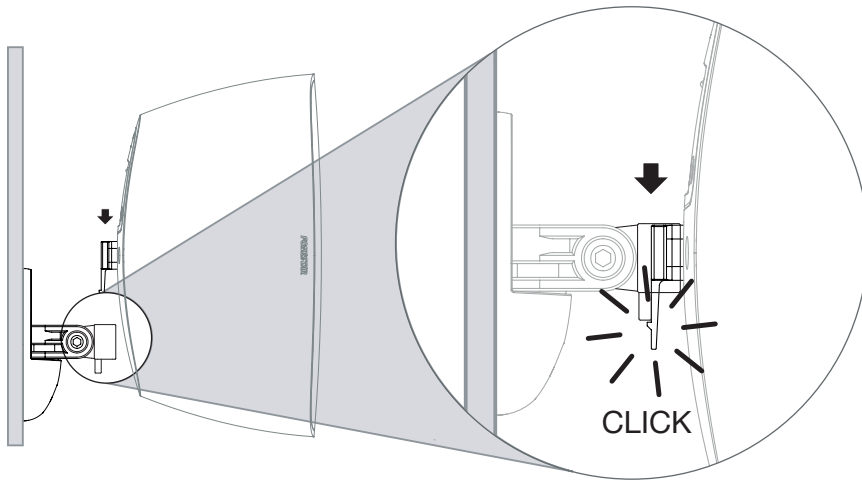
4



M6x30



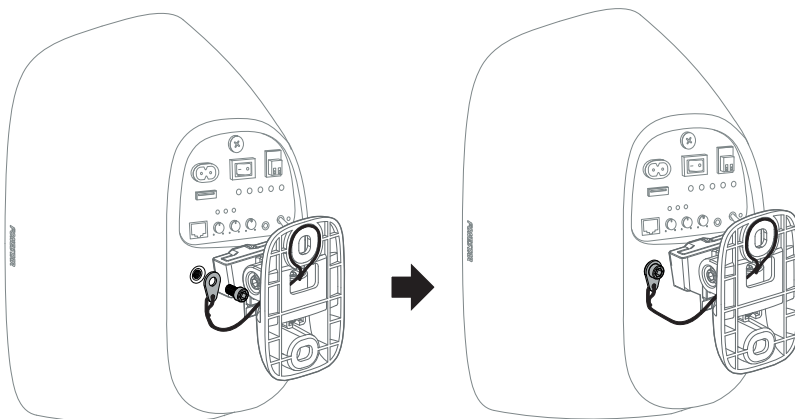
5



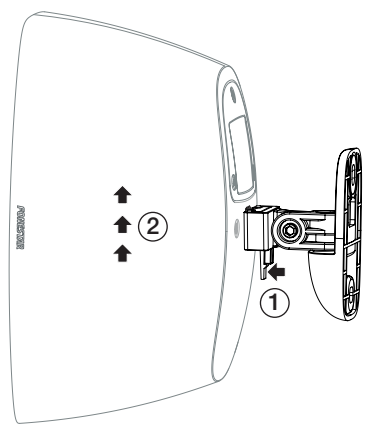
6



M6x8



7 EXTRAER EL ALTAVOZ DEL SOPORTE



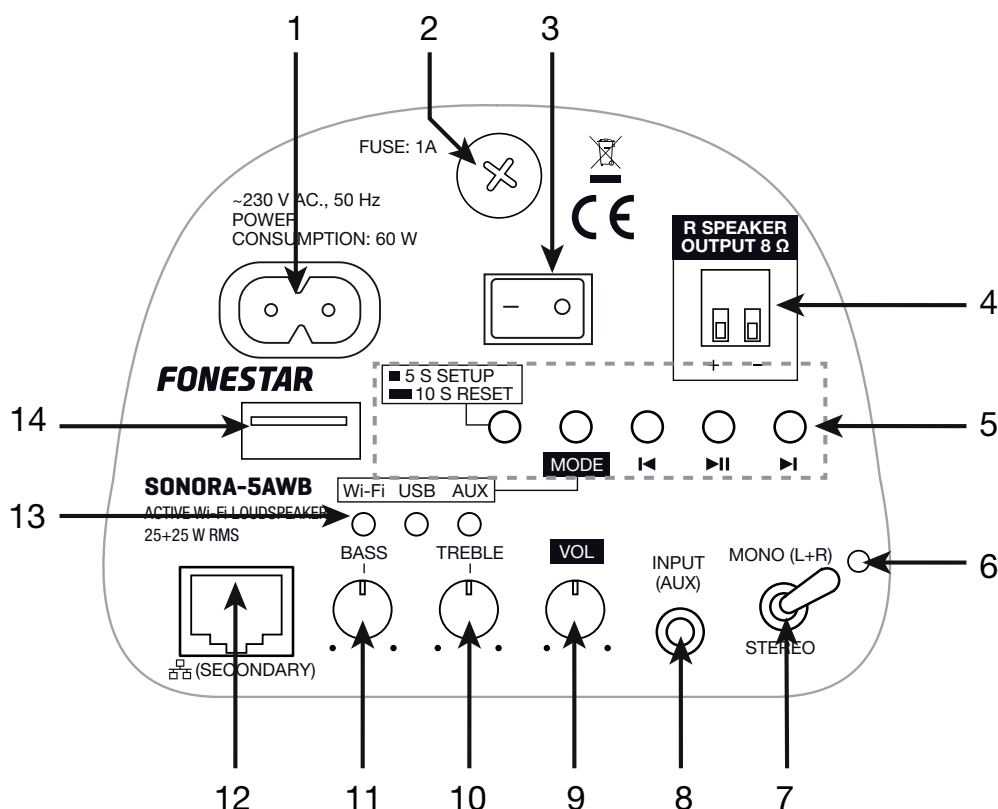
ESPECIFICACIONES TÉCNICAS

	SONORA-5AWB	SONORA-5AWN
CARACTERÍSTICAS	Altavoz Wi-Fi activo con reproductor. App para control desde smartphones y tablets, WIIM. Reproducción mediante Wi-Fi de listas de reproducción, servicios de música online y radio internet. Función multiroom (los altavoces necesitan conectarse por Wi-Fi con el altavoz principal) Reproductor USB y entrada auxiliar. Amplificador clase D con salida para altavoz pasivo. Gran calidad sonora, sonido definido y sin distorsión. Controles de tono y volumen. Selector mono/estéreo. Función standby automática.	
POTENCIA	25 + 25 W RMS	
ALTAVOCES	1 woofer polipropileno 5 ¼” 1 tweeter 1”	
RESPUESTA	80 - 20.000 Hz	
ENTRADA	1 auxiliar estéreo, jack 3’5 mm, 750 mV RMS 1 RJ-45 Ethernet (conexión de datos secundaria)	
SALIDAS	1 altavoz pasivo, 8 Ω, euroblock	
CONTROLES	Volumen Tono: graves y agudos Selector mono/estéreo Reproducción USB	
MATERIAL	Rejilla de aluminio Tornillos de acero inoxidable	
RANGO DE TEMPERATURA	-10°C a 60°C	
COLOR	Blanco (RAL 9003)	Negro (RAL 9004)
ALIMENTACIÓN	230 V CA, 60 W 115 V CA bajo pedido	
MEDIDAS	162 x 262 x 147 mm fondo	
ACCESORIOS	Soporte de fijación orientable ± 60° en todas direcciones Cable de seguridad de acero	

DESCRIPTION

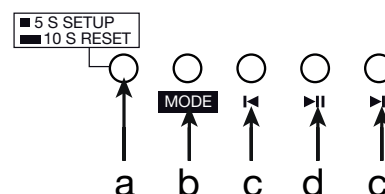
- Haut-parleur actif Wi-Fi avec lecteur audio en continu et APP de contrôle pour les smartphones.
- Permet de contrôler plusieurs enceintes et de diffuser différents programmes musicaux.
- Lecture via Wi-Fi, USB/MP3 et entrée auxiliaire.
- Sur la base de sa grande expérience dans le secteur du son, FONESTAR a créé SONORA.
- SONORA est une série de haut-parleurs spécialement conçus pour les applications de sonorisation, de musique et de sonorisation d'ambiance.
- Son excellente finition et son design élégant permettent une intégration parfaite dans tout espace.
- En outre, le SONORA offre une grande qualité sonore avec un son défini et sans distorsion.
- Ils comprennent tous les accessoires nécessaires pour une installation rapide et facile : support de fixation réglable, vis en acier inoxydable et câble de sécurité en acier.

CONTRÔLES ET FONCTIONS



















- 1.- Socle AC pour la connexion du câble de l'alimentation.
- 2.- **FUSE** : porte-fusible.
- 3.- Interrupteur de mise en marche/arrêt du haut-parleur.
- 4.- **R SPEAKER OUTPUT 8 Ω** : sortie pour la connexion de haut-parleurs passifs de 8 Ω tels que le **SONORA-5N** ou **SONORA-5B**, connecteur euroblock.
- 5.- Contrôles :
 - a.- Bouton avec fonction double :



- **5 S SETUP** : appuyez 5 secondes pour lancer le processus de configuration du réseau Wi-Fi.
- **10 S RESET** : appuyez 10 secondes pour réinitialiser l'appareil aux paramètres d'usine.



- b.- **MODE** : pour basculer entre les modes de lecture suivants : lecture en mode Wi-Fi, entrée auxiliaire et périphérique de stockage USB.
- c.- **◀ / ▶** : boutons qui vous permettent de passer à la chanson précédente/suivante en cours de lecture.
- d.- **▶||** : démarrage et pause de la lecture.

- 6.- Indicateur lumineux de mise en marche du haut-parleur. S'allume en vert lorsqu'il est allumé et en orange pour STANDBY (économie d'énergie). L'enceinte passe en état de veille après 10 minutes d'inactivité. Pour quitter cet état d'économie d'énergie, redémarrez la lecture.
- 7.- **MONO(L+R)/STEREO** : sélecteur audio MONO/STEREO. Si vous sélectionnez l'audio MONO, les canaux droit (R) et gauche (L) seront mélangés, cette enceinte et l'enceinte connectée à R SPEAKER OUTPUT auront le même son. La sélection de l'audio STEREO sur cette enceinte permet de lire le canal gauche (L) et sur l'enceinte connectée à R SPEAKER OUTPUT, le canal droit (R).
- 8.- **INPUT (AUX)** : entrée auxiliaire stéréo, connecteur jack 3'5 mm stéréo.
- 9.- **VOL** : contrôle du volume général.
- 10.- **TREBLE** : renforce ou atténue les fréquences aigus.
- 11.- **BASS** : renforce ou atténue les fréquences graves.
- 12.- **(SECONDARY)** : entrée Ethernet pour la connexion à un routeur, connecteur RJ-45. Cette connexion au réseau filaire ne servira qu'à renforcer le signal Wi-Fi en cas de coupure du signal.
- N.B.** : le haut-parleur doit être connecté au réseau Wi-Fi pour pouvoir contrôler l'APP et utiliser le mode Wi-Fi. La connexion au réseau filaire ne peut pas fonctionner sans connexion Wi-Fi.
- 13.- Indicateurs d'état du mode de fonctionnement. Ces indicateurs fonctionnent comme suit :

		Wi-Fi 	USB 	AUX 
MODE WI-FI		 RAPIDE		
		 LENT		
MODE USB				
				
MODE AUX				
				

 CLIGNOTANT
 ALLUMÉ

- 14.- Port de connexion de dispositifs de stockage USB. Permet la lecture des fichiers audio contenus dans le format MP3.

CONNEXION - MODE D'EMPLOI

APP DE CONTROL WiiM

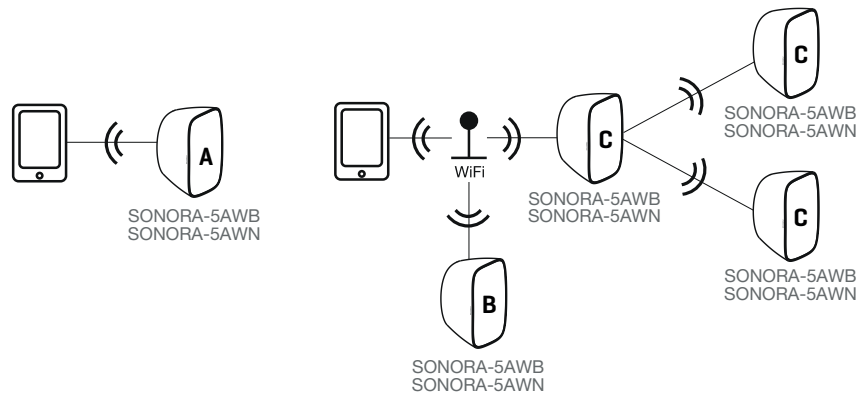
- L'APP de contrôle vous permet de configurer l'enceinte au réseau, de créer des groupes d'enceintes, de contrôler le volume de chacune d'elles, etc.
- La fonction principale est de sélectionner la source audio à lire. Cet APP vous permet de choisir entre la radio en ligne, l'accès à Spotify (compatible Premium), la musique stockée sur le dispositif mobile lui-même et même les entrées intégrées à l'enceinte (USB et AUX).
- Si vous connectez plusieurs appareils, vous pouvez réaliser des scénarios multi-room et les contrôler tous en même temps, ou séparément et diffuser des programmes musicaux différents sur chacun d'eux.
- Pour plus d'informations sur le fonctionnement de l'APP, consultez le guide à l'adresse suivante : fonestar.com/SONORA-5AWN
- Scannez le code QR pour télécharger l'APP.



N.B. : l'APP peut être modifiée ou mise à jour. Si vous avez besoin de plus d'informations, veuillez consulter notre site web ou nous contacter via notre site web.

MODES DE FONCTIONNEMENT : Wi-Fi

- A: DIRECT**
B: INDIVIDUEL
C: MULTIROOM
 (groupe)



- Ce mode nécessite toujours l'utilisation d'un appareil mobile avec l'APP de contrôle installé.
- Il existe 3 types de connexions : directe (A), individuelle (B) et multiroom (C).
 - a.- **DIRECT** : l'appareil mobile se connecte au réseau Wi-Fi diffusé par l'enceinte. Dans cette connexion, vous n'aurez pas accès à l'internet, ce qui limite les services de radio en ligne, Spotify en ligne, etc. Pour utiliser ce mode, ouvrez les réseaux Wi-Fi de votre appareil mobile et connectez-vous au réseau Wi-Fi de l'enceinte SONORA-xxxx. Si ce réseau n'apparaît pas, il apparaîtra après avoir appuyé sur le bouton SETUP pendant 5 secondes (le voyant Wi-Fi clignote lentement). Enfin, ouvrez l'APP et sélectionnez les paramètres audio et de volume souhaités.
 - b.- **INDIVIDUAL** : le dispositif mobile et l'enceinte se connecteront au même réseau Wi-Fi et communiqueront par son intermédiaire. Si le réseau Wi-Fi dispose d'un accès à l'internet, tous les services de l'APP seront disponibles.

Pour utiliser ce mode, avec votre appareil mobile connecté au réseau Wi-Fi, allumez l'enceinte et ouvrez l'APP. L'APP recherchera les appareils compatibles connectés au même réseau, si c'est la première fois, il ne trouvera pas notre enceinte et vous devrez la configurer, si vous l'avez déjà connectée auparavant, l'enceinte apparaîtra directement dans l'interface. La configuration pour la première fois nécessite plusieurs étapes que nous détaillons dans le guide APP. Pour plus d'informations, téléchargez le guide d'utilisation de l'APP sur notre site fonestar.com/SONORA-5AWN.

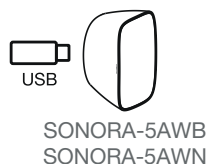
N.B. : pendant la configuration, vous devez vous connecter au réseau Wi-Fi de l'enceinte SONORA-xxxx, si ce réseau n'apparaît pas, appuyez sur le bouton SETUP pendant 5 secondes (le voyant Wi-Fi clignote lentement).

- c.- **MULTIROOM** : le dispositif mobile et l'enceinte (principale) se connectent et communiquent sur le même réseau Wi-Fi. À leur tour, d'autres enceintes SONORA-5AW (secondaires) se connectent à l'enceinte principale pour diffuser le même son de manière synchrone. Différentes configurations peuvent être réalisées pour chacune des enceintes du groupe via l'APP pour lire l'audio de droite (R), de gauche (L) ou la somme des deux (LR). Si le réseau Wi-Fi dispose d'un accès à l'internet, tous les services de l'APP seront disponibles.

Pour utiliser ce mode, vous devez effectuer le réglage du mode INDIVIDUAL sur toutes les enceintes, une par une. Ensuite, allumez-les tous et attendez que l'APP les affiche à l'écran. Lorsque vous choisissez laquelle des deux sera l'enceinte principale, n'oubliez pas que les enceintes secondaires doivent se trouver à une distance maximale de 10 à 15 mètres de l'enceinte principale afin que la connexion entre elles soit optimale et qu'il n'y ait pas de coupures dans le son. Choisissez lequel des haut-parleurs sera le haut-parleur principal et appuyez sur son bouton (+) qui apparaît dans l'APP dans le coin supérieur droit de chaque enceinte ; l'APP vous permet alors de sélectionner les enceintes secondaires. Pour plus d'informations, téléchargez le guide d'utilisation de l'APP sur notre site Internet fonestar.com/SONORA-5AWN.

N.B. : pour faciliter la configuration initiale lors de la mise en place du réseau Wi-Fi pour plusieurs enceintes, il est recommandé de le faire une par une, c'est-à-dire de n'allumer que celle que vous allez configurer et d'éteindre les autres.

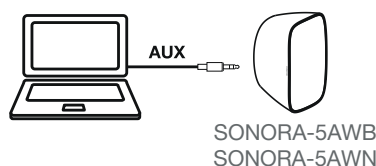
MODE DE FONCTIONNEMENT : USB



- Connectez un dispositif de stockage UBS au portsitué sur le panneau arrière du haut-parleur et sélectionnez le mode USB en appuyant sur MODE ou via l'APP*.
- La lecture peut être contrôlée à partir des boutons du panneau arrière ►||, ◀ et ▶ ou depuis la APP*.

* si le haut-parleur a été préalablement connecté à un réseau Wi-Fi.

MODE DE FONCTIONNEMENT : AUX



- Connectez un signal auxiliaire (PC, table de mixage, TV, etc.) au connecteur AUX situé sur le panneau arrière de l'enceinte et sélectionnez le mode AUX en appuyant sur MODE ou via l'APP*.

* si le haut-parleur a été préalablement connecté à un réseau Wi-Fi.

CONNEXION FILAIRE À UN HAUT-PARLEUR PASSIF

- FONESTAR recommande de connecter un **SONORA-4B** ou **SONORA-4N** dans l'entrée du R SPEAKER OUTPUT car il répond aux spécifications techniques de cette sortie. Si vous ne connectez pas ce modèle, veuillez noter ce qui suit :
 - La sortie de ce haut-parleur (amplificateur) est de 25 W RMS à 8 Ω.
 - L'impédance et la puissance de l'enceinte que vous connectez doivent être supérieures ou égales à l'impédance et à la puissance de la sortie, respectivement 8Ω et 25 W RMS.
 - **IMPORTANT** : pour le bon fonctionnement et les performances de l'équipement, utilisez les limites de puissance, d'impédance et de fréquence appropriées. Avant de raccorder d'autres équipements, veuillez noter les conditions requises pour une installation à BASSE IMPÉDANCE. Vous trouverez de plus amples informations à l'adresse suivante : fonestar.com/downloads/install_fonestar_es.pdf

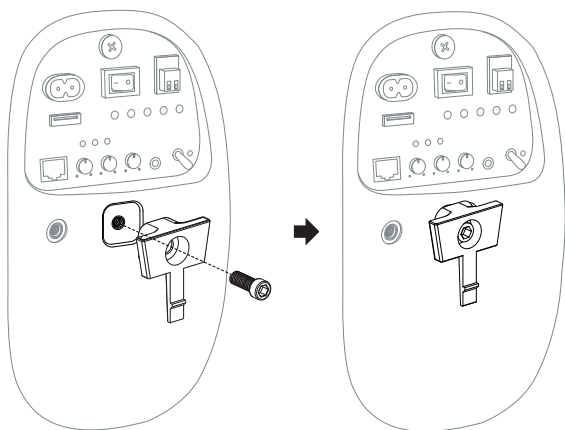
CONNEXION

- Installez le haut-parleur comme décrit dans la section suivante.
- Optionnel : connectez le câble AUX, le périphérique USB et/ou le haut-parleur positif à la sortie R SPEAKER OUTPUT.
- Allumez le haut-parleur du panneau arrière, sélectionnez le mode de fonctionnement et configurez les paramètres nécessaires (APP, volume, audio MONO/STEREO, etc.).

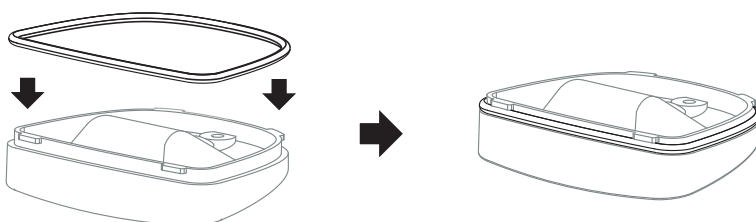
INSTALLATION

1

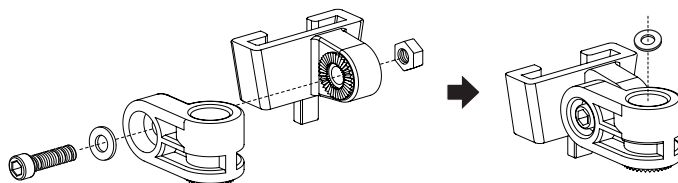
1a



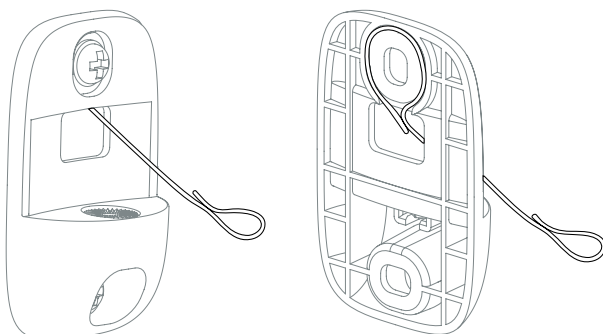
1b



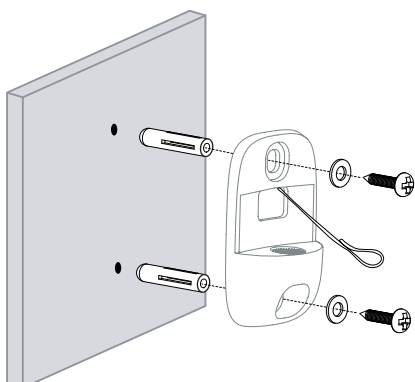
1c



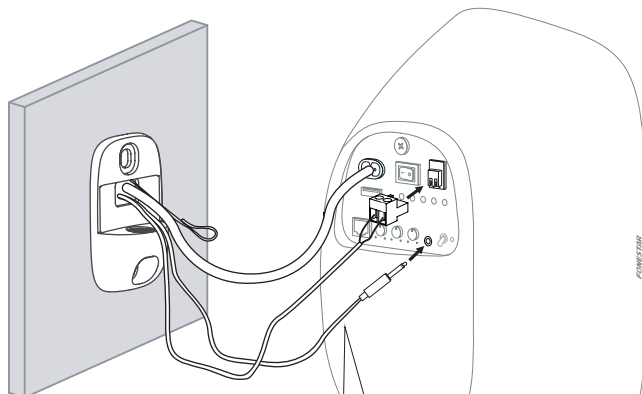
1d



2



3

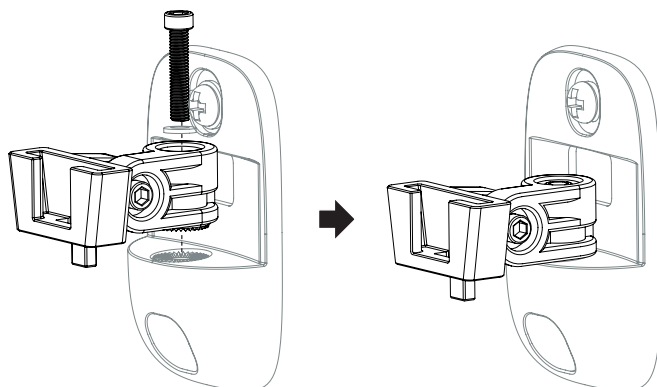
**OPTIONNEL**

Connectez le haut-parleur passif SONORA-5B/SONORA-5N et/ou l'entrée auxiliaire

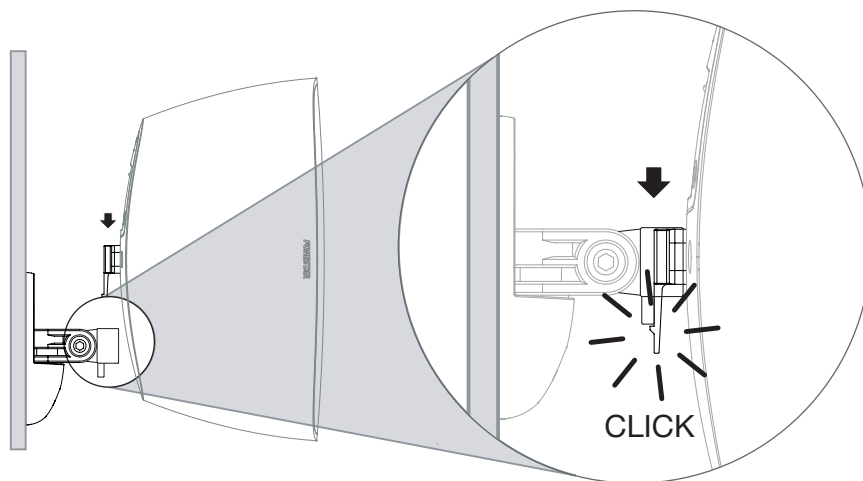
4



M6x30



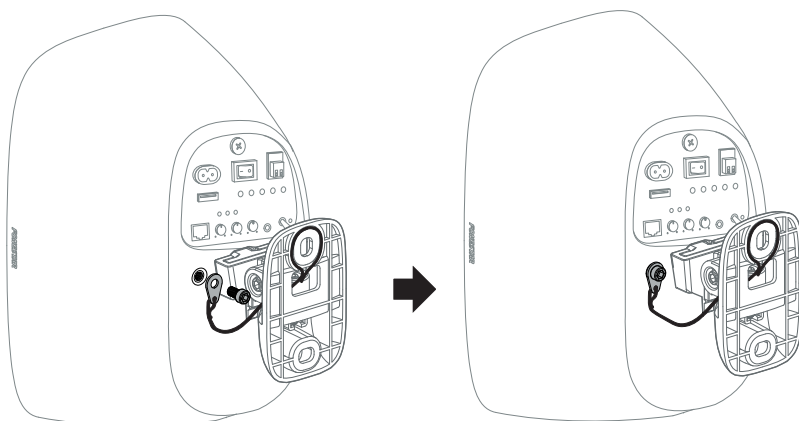
5



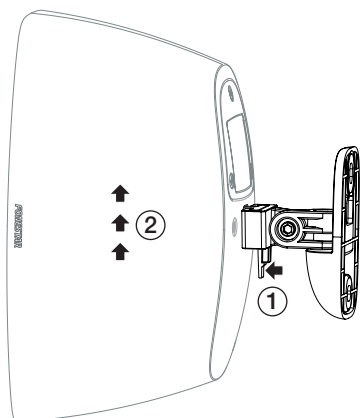
6



M6x8



7 RETIRER LE HAUT-PARLEUR DU SUPPORT



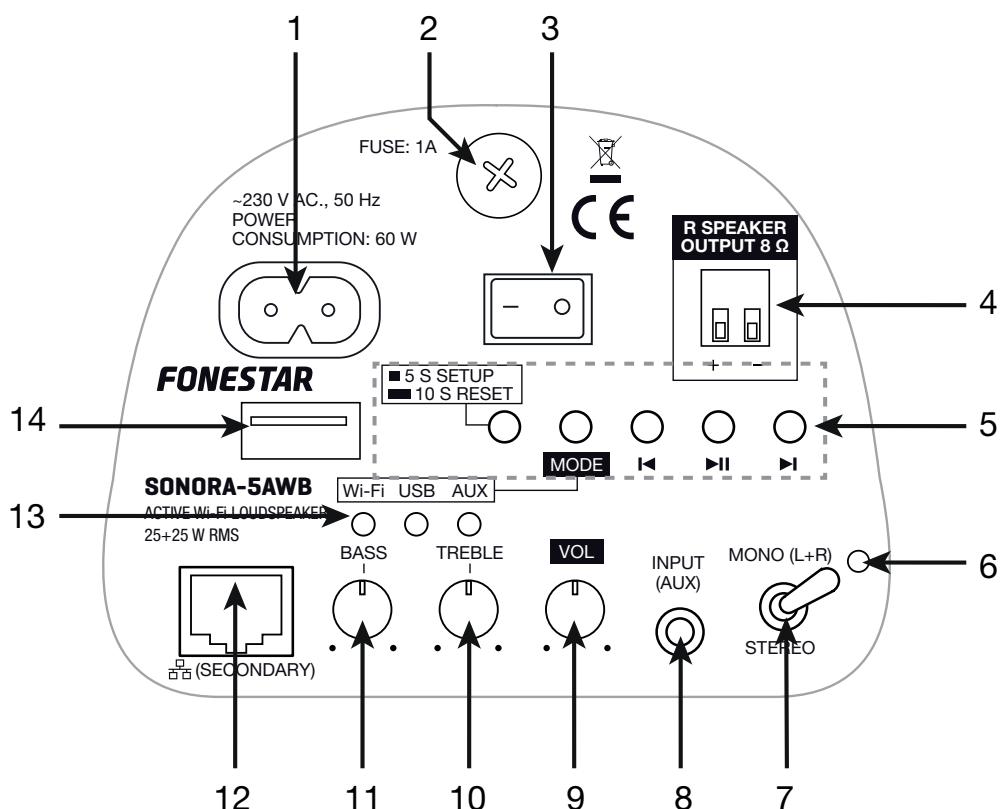
SPÉCIFICATIONS TECHNIQUES

	SONORA-5AWB	SONORA-5AWN
CARACTÉRISTIQUES	Haut-parleur Wi-Fi actif avec reproducteur. Une application pour le contrôle depuis les smartphones et les tablettes, WIIM. Lecture en Wi-Fi de listes de lecture, de services musicaux en ligne et de radios Internet. Lecteur USB et entrée auxiliaire. Amplificateur de classe D avec sortie haut-parleur passive. Haute qualité sonore, son défini et sans distorsion. Commandes de tonalité et de volume. Sélecteur mono/stéréo. Fonction standby automatique.	
PUISSANCE	25 + 25 W RMS	
HAUT-PARLEURS	1 woofer polypropylène 5 ¼" 1 tweeter 1"	
RÉPONSE	80 - 20.000 Hz	
ENTRÉES	1 auxiliaire stéréo, jack 3,5 mm, 750 mV RMS 1 RJ-45 Ethernet (connexion de données secondaire)	
SORTIES	1 haut-parleur passif, 8 Ω, euroblock	
CONTRÔLES	Volume Tonalité : graves et aigus Sélecteur mono/stéréo Lecture USB	
MATERIEL	Grille en aluminium Vis en acier inoxydable	
RANG DE TEMPÉRATURE	-10°C a 60°C	
COULEUR	Blanc (RAL 9003)	Noir (RAL 9004)
ALIMENTATION	230 V CA, 60 W 115 V AC sur demande	
DIMENSIONS	163 x 262 x 147 mm profondeur	
ACCESSOIRES	Support de fixation pivotant de ± 60° dans toutes les directions. Câble de sécurité en acier	

DESCRIÇÃO

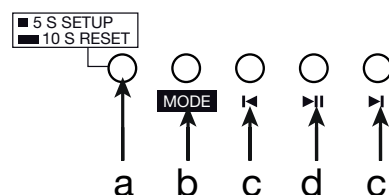
- Coluna Wi-Fi ativa com reproduzidor de áudio por streaming e App de controlo para smartphones.
- Permite controlar várias colunas e reproduzir diferentes programas musicais.
- Reprodução por Wi-Fi, USB/MP3 e entrada auxiliar.
- Baseados na nossa vasta experiência no setor do som, a FONESTAR criou a SONORA.
- A SONORA é uma série de colunas especialmente desenhadas para aplicações de megafonia, musicais e de som ambiente.
- O excelente acabamento e design elegante permitem uma integração perfeita em qualquer espaço.
- Adicionalmente, a série SONORA proporciona uma grande qualidade de som, definido e sem distorção.
- Inclui todos os acessórios necessários para uma instalação simples e rápida: suporte de fixação orientável, parafusos de aço inoxidável e cabo de segurança de aço.

CONTROLOS E FUNÇÕES

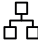



















- 1.- Tomada CA para ligar o cabo de alimentação.
- 2.- **FUSE**: porta-fusível.
- 3.- Interruptor para ligar/desligar a coluna.
- 4.- **R SPEAKER OUTPUT 8 Ω**: saída para ligar colunas passivas 8 Ω como a **SONORA-5N** ou **SONORA-5B**, conector euroblock.
- 5.- Controlos:
 - a.- Botão com função dupla:



- **5 S SETUP**: pressione 5 segundos para iniciar o processo de configuração da rede Wi-Fi.
- **10 S RESET**: pressione 10 segundos para repor os valores de origem no dispositivo.



- b.- **MODE**: botão que permite alternar o modo de reprodução entre: reprodução em modo Wi-Fi, entrada auxiliar e dispositivo de armazenamento USB.
- c.- **◀/▶**: botões que permitem passar à faixa anterior/seguinte da reprodução no momento.
- d.- **▶||**: início e pausa na reprodução.

- 6.- Indicador luminoso de ativação da coluna. Fica verde quando está ligada e laranja quando em STANDBY (poupança de energia). A coluna irá entrar em estado STANDBY após 10 minutos sem atividade. Para sair deste estado de poupança de energia basta voltar a iniciar a reprodução.
- 7.- **MONO(L+R)/STEREO:** seletor de áudio MONO/STEREO. Se selecionar áudio MONO, os canais direito (R) e esquerdo (L) serão misturados, esta coluna e a coluna ligada a R SPEAKER OUTPUT terão o mesmo áudio. Se selecionar áudio STEREO, esta coluna irá reproduzir o canal esquerdo (L) e a coluna ligada a R SPEAKER OUTPUT irá reproduzir o canal direito (R).
- 8.- **INPUT (AUX):** entrada auxiliar estéreo, conector jack 3,5 mm estéreo.
- 9.- **VOL:** controlo de volume geral.
- 10.- **TREBLE:** reforça ou atenua as frequências agudas.
- 11.- **BASS:** reforça ou atenua as frequências graves.
- 12.-  **(SECONDARY):** entrada ethernet para ligar a um router, conector RJ-45. Esta ligação de rede por cabo irá servir apenas para reforçar o sinal Wi-Fi caso haja cortes no sinal.
- NOTA:** a coluna deverá estar ligada à rede Wi-Fi para controlo pela APP e uso do modo Wi-Fi. A ligação de rede por cabo não poderá funcionar sem ligação Wi-Fi.
- 13.- Indicadores de estado do modo de funcionamento. Estes indicadores irão funcionar da seguinte forma:

		Wi-Fi 	USB 	AUX 
MODE Wi-Fi		 RÁPIDO		
		 LENTO		
				
MODE USB				
				
MODE AUX				
				

 INTERMITENTE
 LIGADO

- 14.- Porta para ligar dispositivos de armazenamento USB. Permite a reprodução de ficheiros de áudio contidos em formato MP3.

LIGAÇÃO - INSTRUÇÕES DE UTILIZAÇÃO

APP DE CONTROLO WiIM

- A APP de controlo permite configurar a coluna na rede, criar grupos de colunas, controlar o volume de cada uma delas, etc.
- A principal função consiste em selecionar a fonte de áudio a reproduzir. Esta APP permite selecionar entre rádio online, acesso a Spotify (compatível com Premium), música armazenada no próprio dispositivo móvel e até as entradas integradas na coluna (USB e AUX).
- Se ligar vários dispositivos, poderá efetuar cenários multiroom e controlá-los ao mesmo tempo, ou separadamente, podendo reproduzir diferentes programas musicais em cada um deles.
- Para mais informações sobre o funcionamento da APP consulte o manual em: fonestar.com/SONORA-5AWN
- Faça scan do código QR para descarregar a APP.



ANDROID

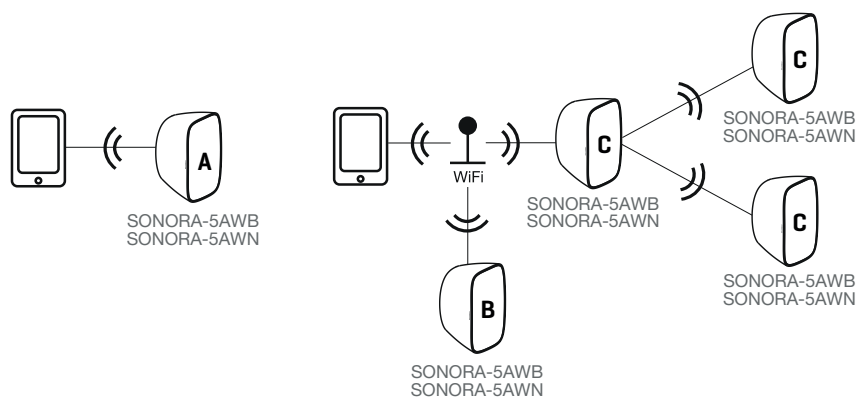


IOS

NOTA: a APP pode ser alterada ou atualizada. Caso necessite de mais informação, consulte a nossa página web ou contacte-nos a partir da mesma.

MODOS DE FUNCIONAMENTO: Wi-Fi

A: DIRECTO
B: INDIVIDUAL
C: MULTIROOM
 (grupo)



- Este modo exige sempre usar um dispositivo móvel com a APP de controlo instalada.
- Existem 3 tipos de ligações: direta (A), individual (B) e multiroom (C).

a.- DIRETA: o dispositivo móvel liga-se à rede Wi-Fi emitida pela coluna. Nesta ligação não terá acesso à Internet, o que limita os serviços de rádio online, Spotify online, etc.

Para utilizar este modo, abra as redes Wi-Fi no seu dispositivo móvel e ligue-se à rede Wi-Fi da coluna SONORA-xxxx, e caso esta rede não apareça, pressione 5 segundos no botão SETUP (o indicador luminoso Wi-Fi pisca lentamente). Por último, abra a APP e selecione o áudio e as definições de volume desejadas.

b.- INDIVIDUAL: o dispositivo móvel e a coluna irão ligar-se a uma mesma rede Wi-Fi, comunicando através dessa mesma rede. Se a rede Wi-Fi tiver acesso à Internet, estarão disponíveis todos os serviços na APP.

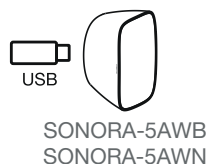
Para utilizar este modo, com o seu dispositivo móvel ligado à rede Wi-Fi, ative a coluna e abra a APP. A APP irá procurar dispositivos compatíveis ligados à mesma rede. Se for a primeira vez, não irá encontrar a nossa coluna e deve efetuar a configuração. Caso já a tenha ligado antes, a coluna irá aparecer diretamente na interface. O processo de configuração pela primeira vez exige vários passos, detalhados no manual da APP. Para mais informações, descarregue o manual de utilização da APP na nossa página WEB fonestar.com/SONORA-5AWN.

NOTA: durante a configuração tem de estar ligado à rede Wi-Fi da coluna SONORA-xxxx, mas caso esta rede não apareça, pressione 5 segundos no botão SETUP (o indicador luminoso Wi-Fi pisca lentamente).

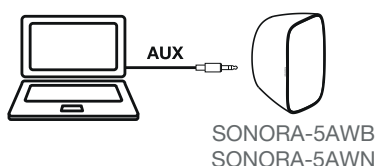
c.- MULTIROOM: o dispositivo móvel e a coluna (principal) irão ligar-se a uma mesma rede Wi-Fi, comunicando através dessa mesma rede. Por sua vez, as outras colunas SONORA-5AW (secundárias) irão ligar-se à coluna principal para que todas reproduzam o mesmo áudio de forma sincronizada. É possível efetuar diferentes configurações para cada uma das colunas do grupo através da APP para que reproduzam o áudio direito (R), esquerdo (L) ou o conjunto dos dois (LR). Se a rede Wi-Fi tiver acesso à Internet, estarão disponíveis todos os serviços na APP.

Para utilizar este modo deve efetuar a configuração do modo INDIVIDUAL em todas as colunas uma a uma. De seguida, ative todas as colunas e aguarde até as ver todas no ecrã da APP. Para escolher qual delas será a coluna principal, tenha em atenção que as secundárias deverão estar a uma distância máxima de 10-15 metros da principal para uma ótima ligação entre elas, sem cortes no áudio. Escolha qual das colunas será a principal e pressione o seu botão (+) que aparece na APP no canto superior direito de cada coluna; depois a APP irá permitir selecionar as colunas secundárias. Para mais informações, descarregue o manual de utilização da APP na nossa página WEB fonestar.com/SONORA-5AWN.

NOTA: para facilitar a configuração inicial, ao configurar a rede Wi-Fi de várias colunas é recomendado fazê-lo uma a uma, ou seja, ter apenas ativa a que estiver a configurar, desligando as restantes.

MODOS DE FUNCIONAMENTO: USB

- Ligue um dispositivo de armazenamento USB na porta do painel posterior da coluna e selecione o modo USB pressionando MODE, ou através da APP*.
 - A reprodução pode ser controlada com os botões do painel posterior ►||, ◀ e ▶ ou com a APP*.
- * se a coluna tiver sido previamente ligada à rede Wi-Fi.

MODOS DE FUNCIONAMENTO: AUX

- Ligue um sinal auxiliar (PC, mesa de misturas, televisão, etc) no conector AUX do painel posterior da coluna e selecione o modo AUX pressionando MODE, ou através da APP*.
- * se a coluna tiver sido previamente ligada à rede Wi-Fi.

LIGAÇÃO POR CABO COM UMA COLUNA PASSIVA

- A FONESTAR recomenda ligar uma **SONORA-4B** ou **SONORA-4N** na entrada de R SPEAKER OUTPUT uma vez que cumpre as especificações técnicas desta saída. Caso não ligue este modelo, tenha em consideração o seguinte:
 - Esta saída desta coluna (amplificador) é de 25 W RMS a 8 Ω.
 - A impedância e potência da coluna que ligar deverão ser iguais ou superiores à impedância e potência da saída, 8Ω e 25 W RMS respetivamente.
 - **IMPORTANTE:** para o correto funcionamento e usufruto das funcionalidades do equipamento, utilize a potência, impedância e limites de frequência adequados. Antes de proceder à ligação com outros equipamentos, tenha em atenção as condições necessárias a uma instalação de BAIXA IMPEDÂNCIA. Poderá encontrar mais informação em: fonestar.com/downloads/install_fonestar_es.pdf

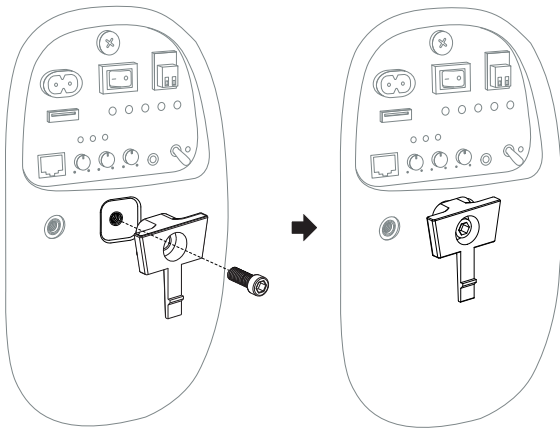
LIGAÇÃO

- Instale a coluna como indicado na secção seguinte.
- Opcional: ligue o cabo AUX, o dispositivo USB e/ou a coluna positiva na saída R SPEAKER OUTPUT.
- Ative a coluna no interruptor do painel posterior, selecione o modo de funcionamento e configure o necessário (APP, volume, áudio MONO/STEREO, etc).

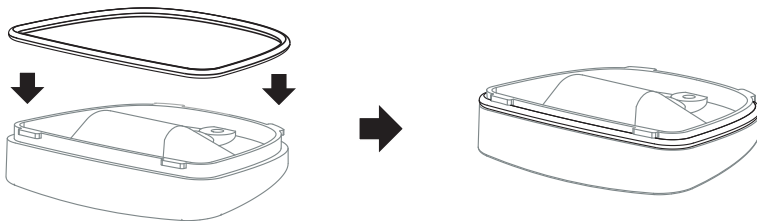
INSTALAÇÃO

1

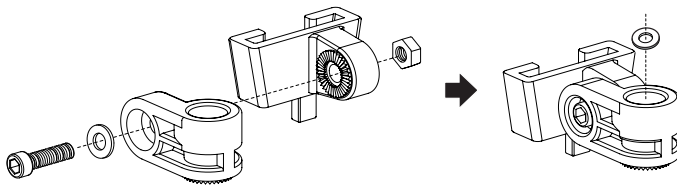
1a



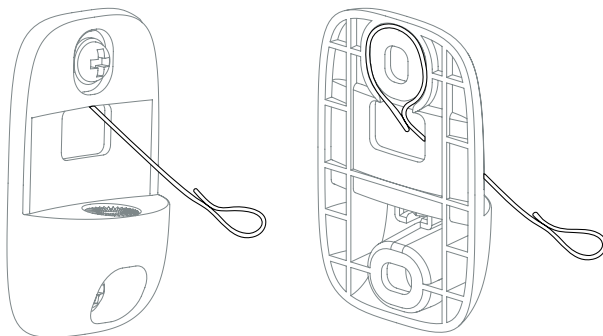
1b



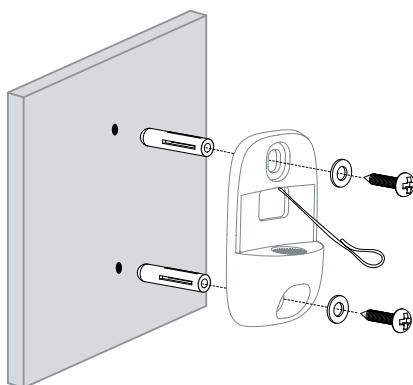
1c



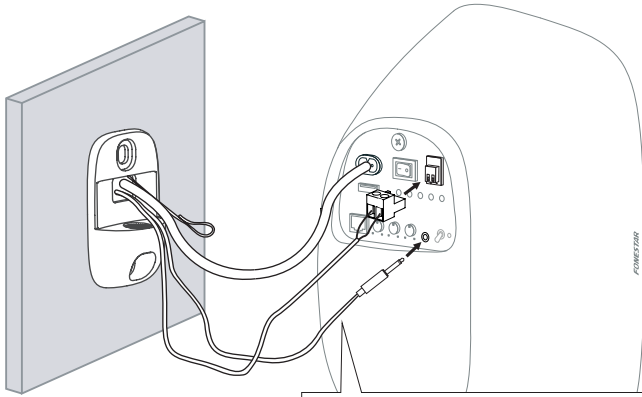
1d



2



3

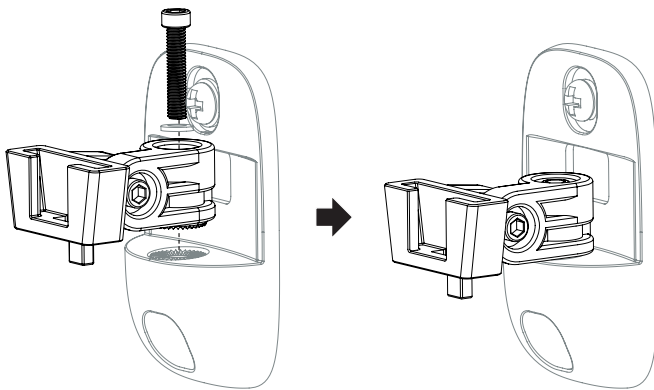


OPCIONAL
Ligue a coluna passiva SONORA-5B/SONORA-5N e/ou a entrada auxiliar

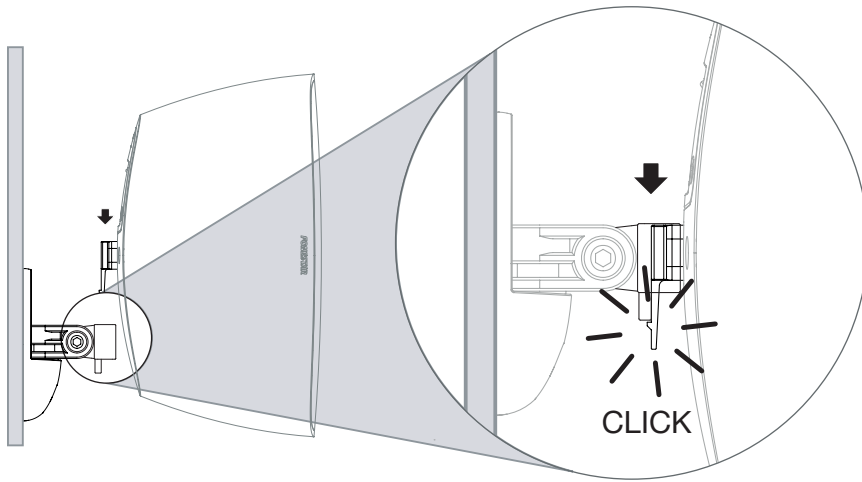
4



M6x30



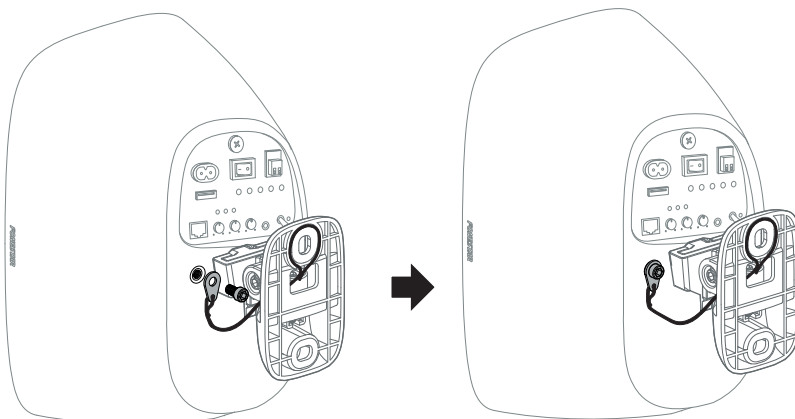
5



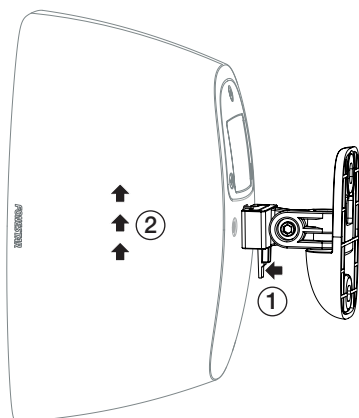
6



M6x8



7 REMOVER A COLUNA DO SUPORTE



ESPECIFICAÇÕES TÉCNICAS

	SONORA-5AWB	SONORA-5AWN
CARACTERÍSTICAS	Coluna Wi-Fi ativa com reproduutor. App para controlar a partir de smartphones e tablets, WIIM. Reprodução por Wi-Fi de listas de reprodução, serviços de música online e rádio internet. Reproduz USB e entrada auxiliar. Amplificador classe D com saída para coluna passiva. Grande qualidade de som, definido e sem distorção. Controlos de tom e volume. Seletor mono/estéreo. Função standby automática.	
POTÊNCIA	25 + 25 W RMS	
ALTIFALANTES	1 woofer polipropileno 5 ¼” 1 tweeter 1”	
RESPOSTA	80 - 20.000 Hz	
ENTRADA	1 auxiliar estéreo, jack 3,5 mm 750 mV RMS 1 RJ-45 Ethernet (ligação de dados secundária)	
SAÍDAS	1 coluna passiva, 8 Ω, euroblock	
CONTROLOS	Volume Tom: graves e agudos Seletor mono/estéreo Reprodução USB	
MATERIAL	Grelha de alumínio Parafusos de aço inoxidável	
VARIAÇÃO DE TEMPERATURA	-10°C a 60°C	
COR	Branco (RAL 9003)	Negro (RAL 9004)
ALIMENTAÇÃO	230 V CA, 60 W 115 V CA por pedido	
MEDIDAS	162 x 262 x 147 mm profundidade	
ACESSÓRIOS	Suporte de fixação orientável ± 60° em todas as direções Cabo de segurança de aço	

EN

SIMPLIFIED EU DECLARATION OF CONFORMITY

FONESTAR SISTEMAS S.A. hereby declares that the active Wi-Fi loudspeaker SONORA-5AWB & SONORA-5AWN comply with the Directive 2014/53/EU.

The complete text of the EU Declaration of Conformity is available at the following internet address:

fonestar.com/ES/SONORA-5AWN

ES

DECLARACIÓN UE DE CONFORMIDAD SIMPLIFICADA

Por la presente, FONESTAR SISTEMAS S.A. declara que el altavoz Wi-Fi actico SONORA-5AWB y SONORA-5AWN son conformes con la Directiva 2014/53/EU.

El texto completo de la declaración UE de conformidad está disponible en la dirección Internet siguiente:

fonestar.com/ES/SONORA-5AWN

FR

DÉCLARATION UE DE CONFORMITÉ SIMPLIFIÉE

FONESTAR SISTEMAS S.A. déclare que le haut-parleur Wi-Fi actif SONORA-5AWB et SONORA-5AWN sont conformes à la Directive 2014/53/EU.

Le texte complet de la déclaration UE de conformité se trouve disponible sur le site Internet suivant:

fonestar.com/ES/SONORA-5AWN

PT

DECLARAÇÃO UE DE CONFORMIDADE SIMPLIFICADA

A abaixo assinada, FONESTAR SISTEMAS S.A. declara que o coluna Wi-Fi ativa SONORA-5AWB e SONORA-5AWN estão em conformidade com a Diretiva 2014/53/EU.

O texto integral da declaração de conformidade está disponível no seguinte endereço de Internet:

fonestar.com/ES/SONORA-5AWN

www.fonestar.com