

VINYL-13

HI-FI BELT DRIVE TURNTABLE

GIRADISCOS HI-FI BELT DRIVE

TOURNE-DISQUES HI-FI BELT DRIVE

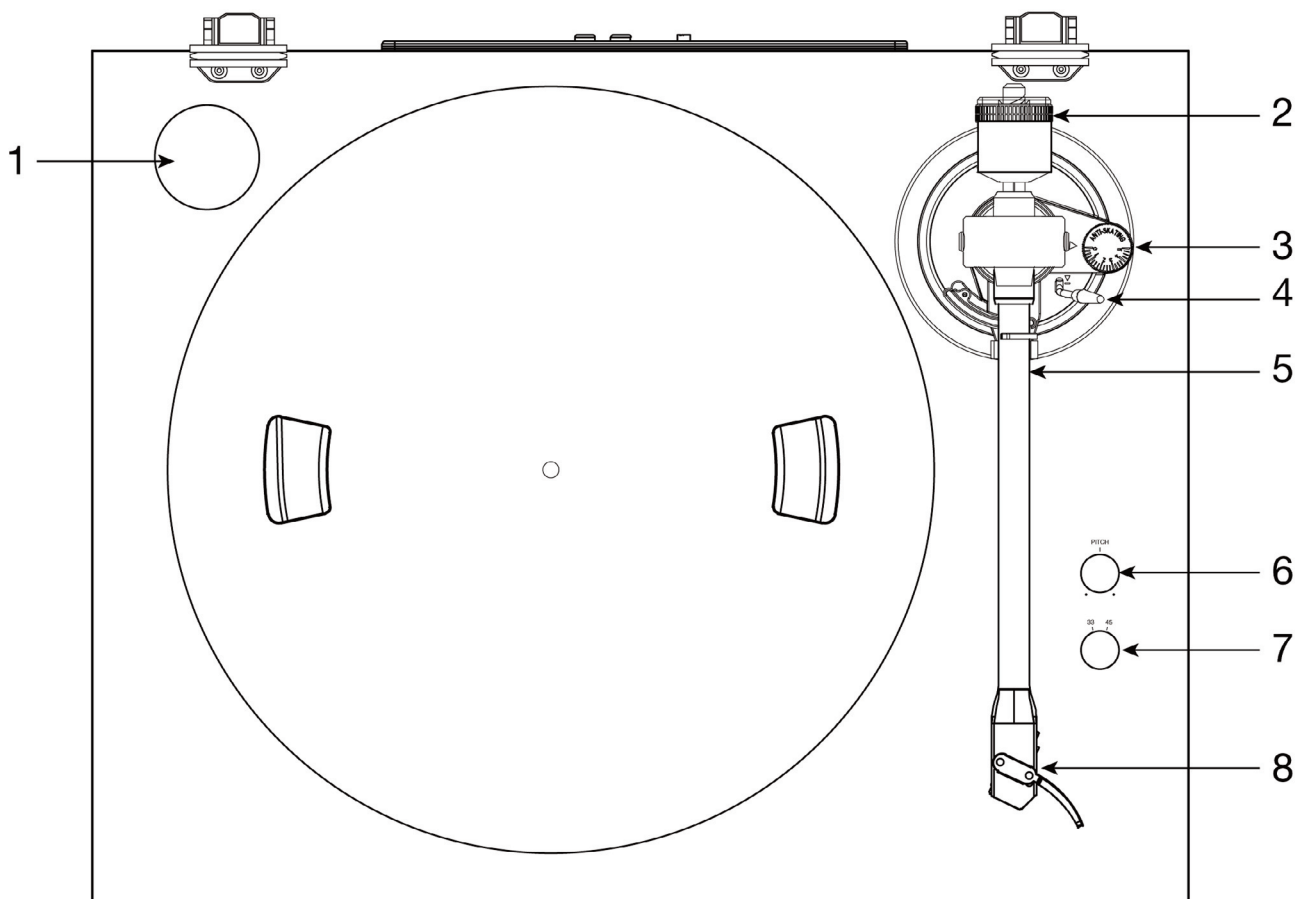
GIRA-DISCOS HI-FI BELT DRIVE



INSTRUCTION MANUAL/MANUAL DE USUARIO/
MODE D'EMPLOI/MANUAL DE INSTRUÇÕES

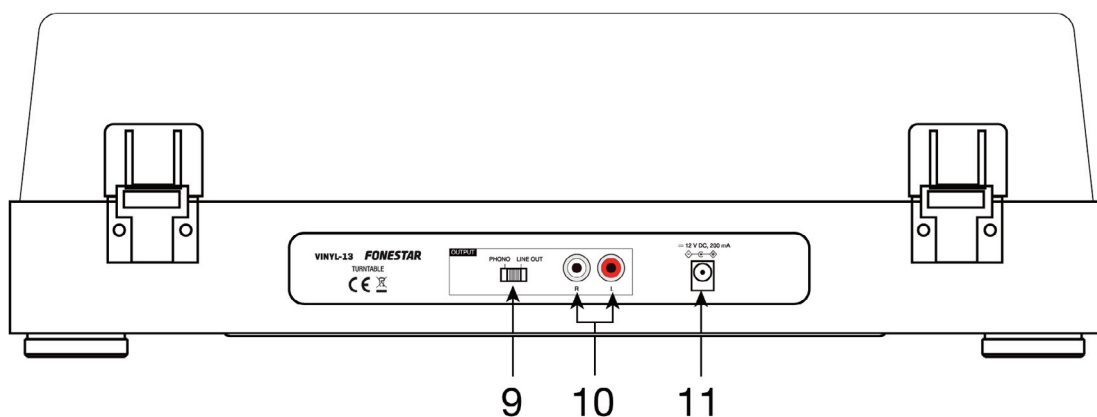
FONESTAR

CONTROLS AND FUNCTIONS UPPER PANEL



- 1.- Adapter for 7" vinyl record.
- 2.- Counterweight.
- 3.- Anti-skating control.
- 4.- Cueing lever.
- 5.- Clamp for locking the arm.
- 6.- Pitch speed control.
- 7.- 33-45: playback speed selectors.
- 8.- Headshell.

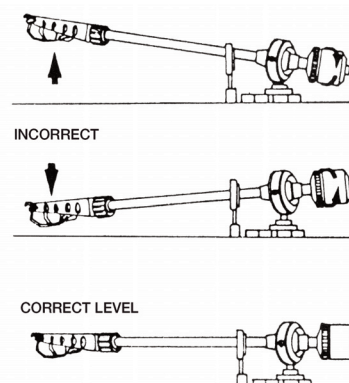
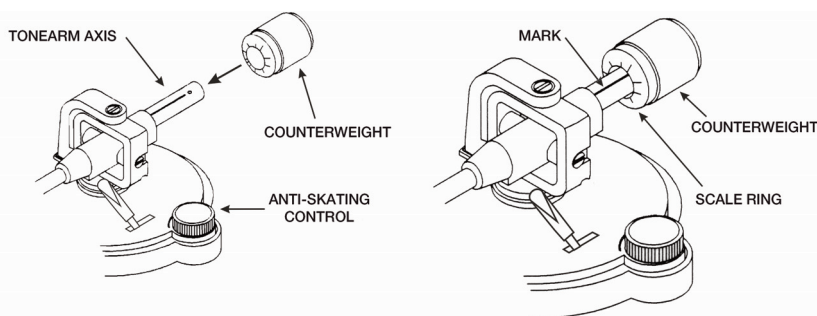
REAR PANEL



- 9.- **PHONO/LINE:** turntable output level selector: phono level or line level.
- 10.- Turntable output, 2 x RCA connectors. The output level can be selected with the PHONO/LINE selector.
- 11.- Power supply input for mains adapter provided.

TONARM WEIGHT ADJUSTMENT

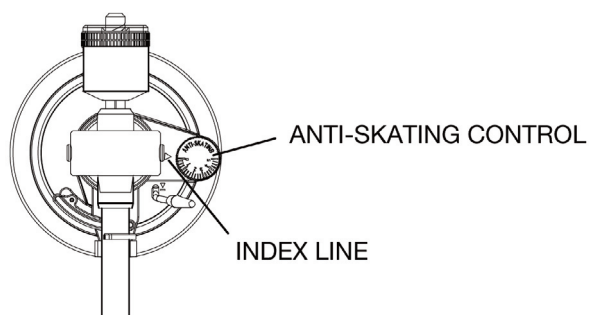
- 1.- Remove the needle protector.
- 2.- Position the ANTI-SKATING control at 0.
- 3.- Place the cueing lever in the down position ▼.
- 4.- Release the tonearm and position it parallel to the platter, in the free space between the platter and the tonearm rest, being careful not to damage the needle.
- 5.- Hold the tonearm gently by the headshell and level it by turning the counterweight to the left or to the right. The adjustment is completed when the tonearm is parallel to the record above the platter and does not lean towards the counterweight or towards the capsule when it is released.



- 6.- Place the tonearm on the tonearm rest and fasten it with the clip.
- 7.- Keep the counterweight in the set position and only turn the scale ring until the 0 mark is in line with the mark printed on the axis of the tonearm.
- 8.- Then adjust the weight of the needle above the record: turn the scale ring along with the counterweight to the grams required in accordance with the characteristics of the cartridge being used. If using the cartridge provided, the counterweight must be adjusted to 1.5 to 2.5 grams.

ANTI-SKATING CONTROL ADJUSTMENT

Place the ANTI-SKATING control at the same value selected on the scale ring so that it corresponds to the weight of the needle on the record. If the weight is 2 grams, the control must be set at value 2.



CONNECTION

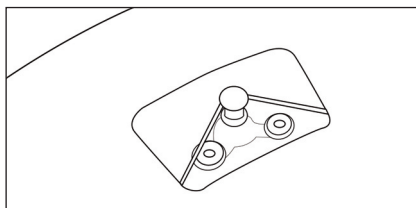
- Connect the turntable to the power supply.
- Connect the turntable output (2 x RCA connectors) to the input of a device with phono level or line level. Place the PHONO/LINE switch in the appropriate position depending on the type of input to be connected to the turntable.

INSTRUCTIONS FOR USE

OPERATING

- 1.- When using the turntable for the first time, the belt must be fitted to the turning mechanism. To do this, use the holes located on the turntable (the belt is located underneath the turntable).

NOTE: this strap is already placed on the turning mechanism when the plate is purchased. Before you continue, check that it is in the correct position and has not moved during transport.

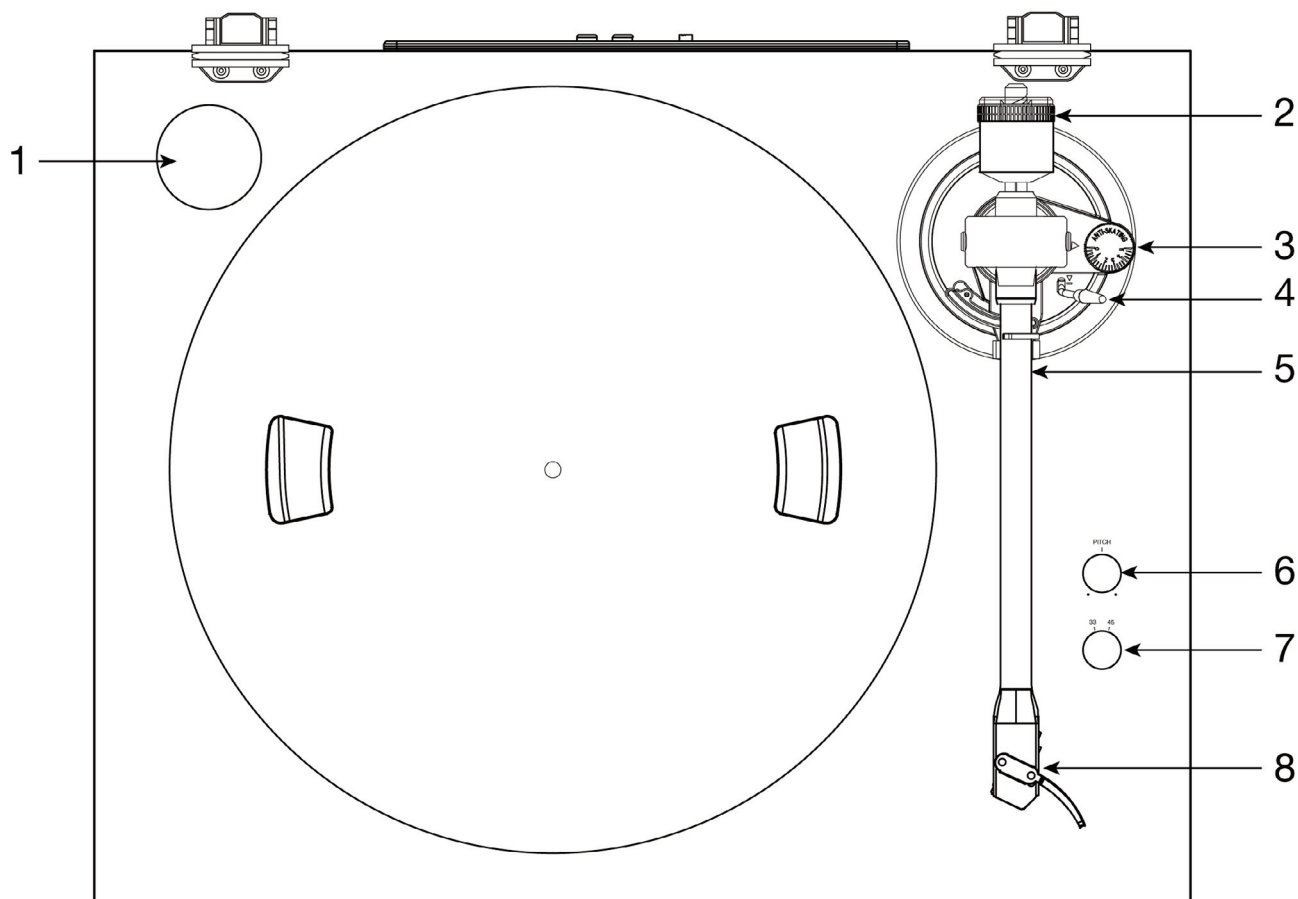


- 2.- Depending on the type of record going to be played (33 or 45 rpm), choose the required speed with the switch on the upper panel.
- 3.- Release the locking clamp arm.
- 4.- Remove the needle protector.
- 5.- Raise the arm lifting lever and place the arm on the record. This will automatically activate the rotation of the plate.
- 6.- Put the needle at the start of the record and lower the cueing lever. The tonearm will gently lower itself.
- 7.- When you have played all the tracks on the record, the turntable will continue to turn until it switches to standby mode or until you put the arm back into the locking clamp.

TECHNICAL SPECIFICATIONS

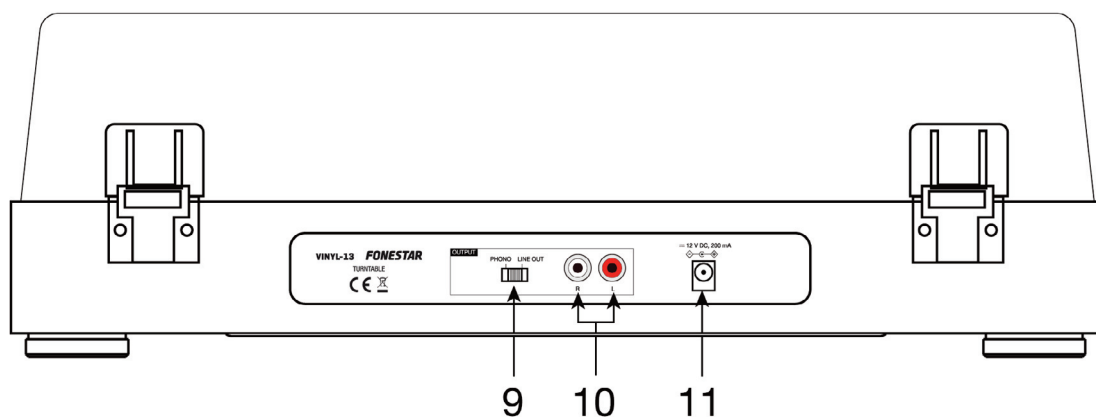
	VINYL-13
CHARACTERISTICS	Hi-Fi belt drive turntable. Precision DC servo motor with rapid start/stop and auto-standby function. Straight arm with slow rise and fall. Phono/line selector. 2 speeds: 33 and 45 r.p.m. Pitch adjustment. MDF wood construction. PVC finish.
POWER SUPPLY	12 V DC, 200 mA including adapter
DIMENSIONS	432 x 135 x 349 mm depth
ACCESSORIES	Audio cable 2 x RCA, 1.5 m Transparent cover

CONTROLES Y FUNCIONES PANEL SUPERIOR



- 1.- Adaptador para discos de 7".
- 2.- Contrapeso.
- 3.- Control anti-skating.
- 4.- Palanca elevadora del brazo.
- 5.- Pinza de bloqueo del brazo.
- 6.- Pitch: control de velocidad pich para efectos.
- 7.- 33-45: selector de velocidad de reproducción.
- 8.- Portacápsula.

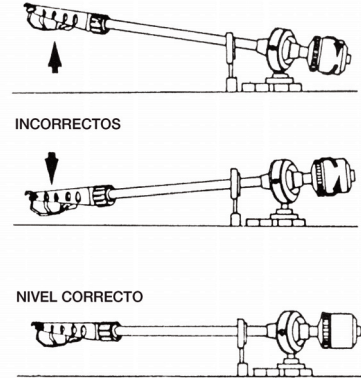
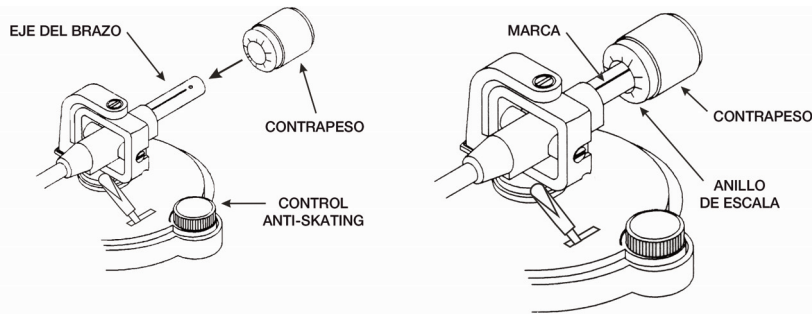
PANEL POSTERIOR



- 9.- **PHONO/LINE:** selector de nivel de salida del giradiscos: nivel phono o nivel de línea.
- 10.- Salida del giradiscos, conectores 2 x RCA. Puede seleccionar el nivel de la salida con el selector PHONO/LINE.
- 11.- Entrada de alimentación para el adaptador de corriente suministrado.

AJUSTE DEL PESO DEL BRAZO

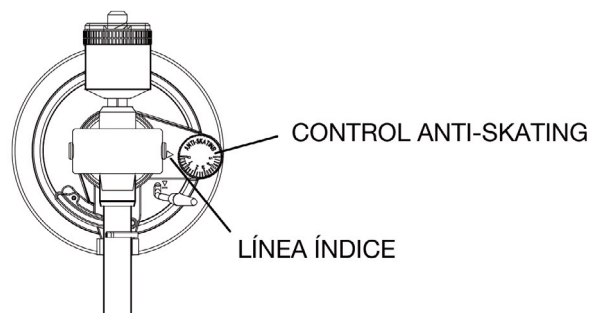
- 1.- Quite el protector de la aguja.
- 2.- Coloque el control ANTI-SKATING en 0.
- 3.- Coloque la palanca eleva-brazo en la posición abajo ▼.
- 4.- Libere el brazo y colóquelo paralelo al plato giratorio, en el espacio libre entre el plato y la pinza de bloqueo del brazo, teniendo cuidado de no dañar la aguja.
- 5.- Sostenga suavemente el brazo por el portacápsulas y nivélelo girando el contrapeso a la izquierda o a la derecha. El ajuste está logrado cuando el brazo está paralelo al disco sobre el plato y no se inclina ni hacia el contrapeso ni hacia la cápsula cuando se deja libre.



- 6.- Coloque nuevamente el brazo en la pinza de bloqueo del brazo.
- 7.- Mantenga el contrapeso en la posición ajustada y gire únicamente el anillo de escala hasta que la marca 0 esté alineada con la marca serigrafiada sobre el eje del brazo.
- 8.- A continuación ajuste el peso de la aguja sobre el disco: gire el anillo de escala junto al contrapeso a los gramos necesarios de acuerdo con las características de la cápsula empleada. Si utiliza la cápsula suministrada con el giradiscos debe ajustar el contrapeso de 1'5 a 2'5 gramos.

AJUSTE DEL CONTROL ANTI-SKATING

Coloque el control ANTI-SKATING en el mismo valor seleccionado en el anillo de escala y que corresponda al peso de la aguja sobre el disco. Si el peso es de 2 gramos, el control ANTI-SKATING debe colocarse en el valor 2.



CONEXIÓN

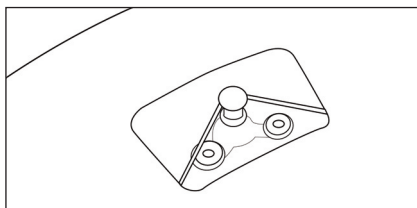
- Conecte el giradiscos a la toma de alimentación.
- Conecte la salida del giradiscos (conectores 2 x RCA) a la entrada de un equipo con nivel de phono o nivel de línea. Sitúe el interruptor PHONO/LINE en la posición adecuada dependiendo del tipo de entrada del amplificador a la que conecte el giradiscos.

INSTRUCCIONES DE USO

FUNCIONAMIENTO

1.- En el primer uso del giradiscos deberá colocar la correa en el mecanismo de giro. Para ello, utilice los orificios que hay en el plato (la correa está situada en la parte inferior del plato).

NOTA: esta correa está ya colocada en el mecanismo de giro cuando se adquiere el plato. Antes de continuar, verifique que está en la posición correcta y no se ha desplazado durante el transporte.

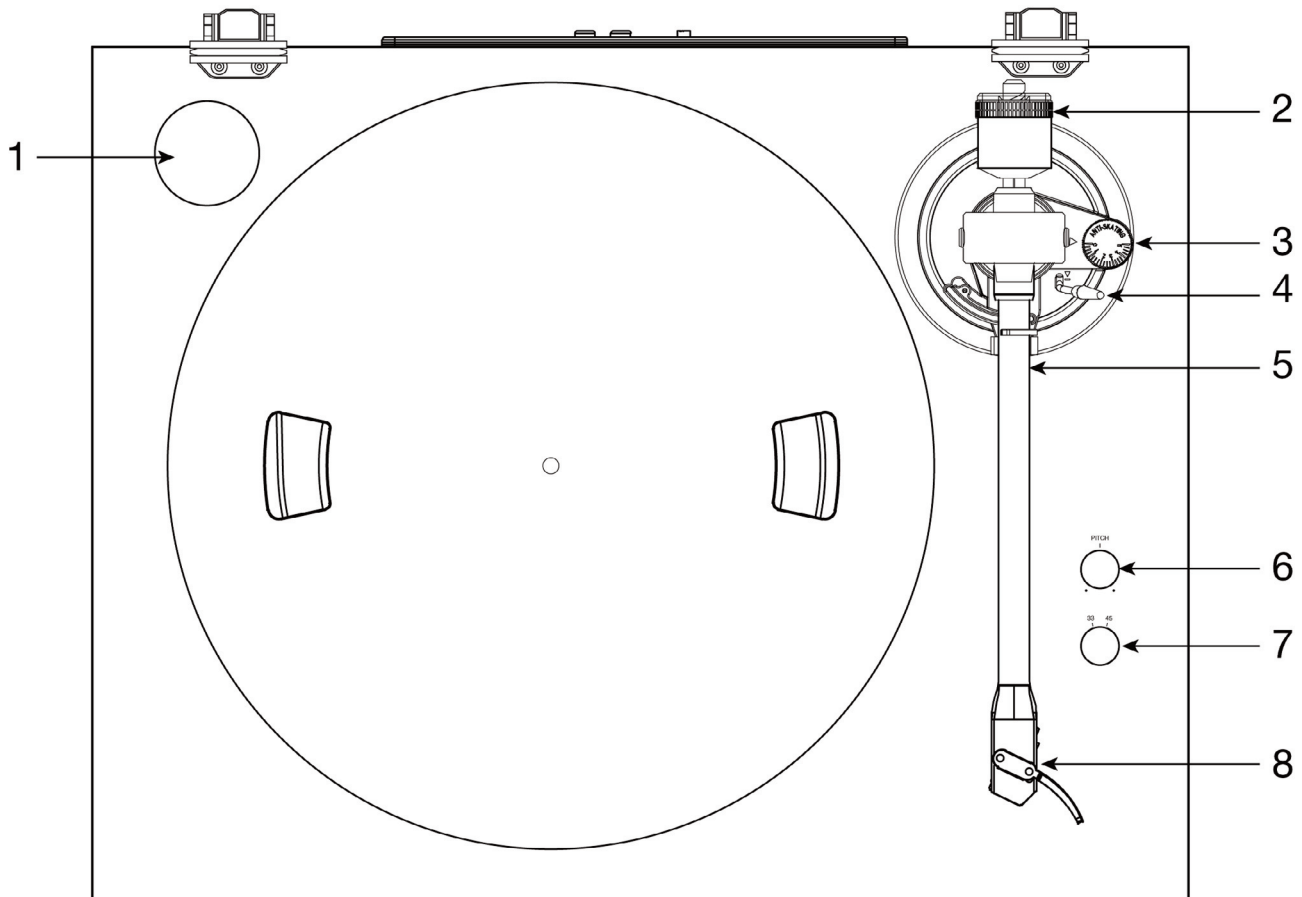


- 2.- Según el tipo de disco que vaya a reproducir (33 ó 45 r.p.m.), escoja la velocidad deseada con el selector del panel superior.
- 3.- Libere el brazo de la pinza de bloqueo.
- 4.- Quite el protector de la aguja.
- 5.- Suba la palanca de elevación del brazo y coloque el brazo sobre el disco y el giro del plato se activará automáticamente.
- 6.- Ponga la aguja al inicio del disco y baje la palanca del brazo. El brazo descenderá lentamente.
- 7.- Cuando termine de reproducir todas las pistas del disco, el plato seguirá girando hasta que entre en modo Standby o vuelva a colocar el brazo en la pinza de bloqueo.

ESPECIFICACIONES TÉCNICAS

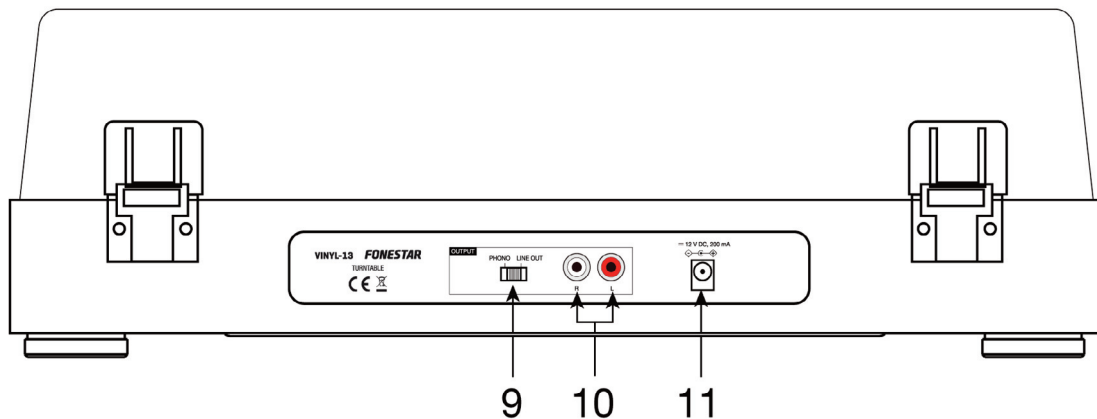
	VINYL-13
CARACTERÍSTICAS	Giradiscos Hi-Fi belt drive. Servo motor CC de precisión con arranque y parada rápidos y función auto-standby. Brazo recto con elevación y descenso lento. Selector Phono/línea. 2 velocidades: 33 y 45 r.p.m. Ajuste de Pitch. Construcción en madera MDF. Acabado en PVC.
ALIMENTACIÓN	12 V CC, 200 mA con adaptador incluido
MEDIDAS	432 x 135 x 349 mm fondo
ACCESORIOS	Cable de audio 2 x RCA, 1'5 m Tapa transparente

CONTRÔLES ET FONCTIONS PANNEAU SUPÉRIEUR



- 1.- Adaptateur pour disques de 7".
- 2.- Contrepoids.
- 3.- Réglage antipatinage (anti-skating).
- 4.- Levier de levage de bras.
- 5.- Pince pour le blocage du bras.
- 6.- Réglage de vitesse de pitch.
- 7.- 33-45 : vitesse de lecture.
- 8.- Porte cellule.

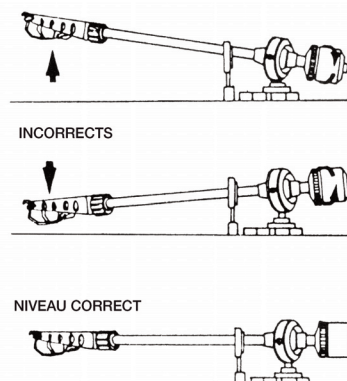
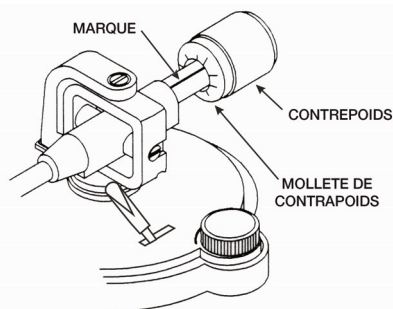
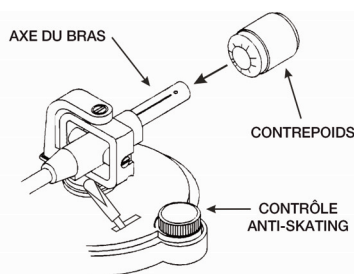
PANNEAU ARRIÈRE



- 9.- **PHONO/LINE** : bouton de niveau de sortie du tourne-disques : niveau phono ou niveau de ligne.
- 10.- Sortie du tourne-disques, connecteurs 2 x RCA. Possibilité de sélectionner le niveau de la sortie avec le bouton PHONO/LINE.
- 11.- Entrée d'alimentation pour l'adaptateur de courant fourni.

RÉGLAGE DU POIDS DU BRAS

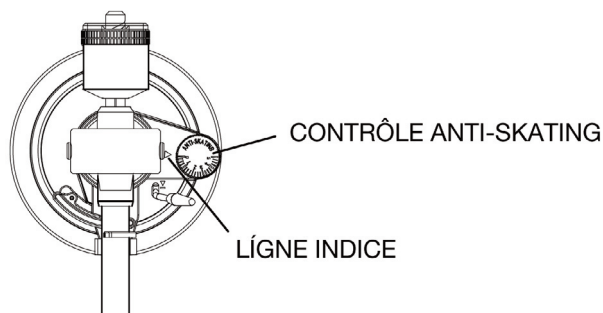
- 1.- Retirez la protection du diamant.
- 2.- Placez le bouton du réglage ANTI-SKATING sur 0.
- 3.- Placez le levier de levage du bras sur la position du bas ▼.
- 4.- Libérez le bras et placez-le parallèle au plateau giratoire, dans l'espace libre entre le plateau et l'appui du bras, en faisant attention à ne pas endommager le diamant.
- 5.- Maintenez doucement le bras par le porte-cellule et nivelez-le en tournant le contre-poids à gauche ou à droite. Le réglage est parfaitement réalisé quand le bras est parallèle au disque sur le plateau et ne s'incline ni vers le contrepoids ni vers la cellule quand elle est libre.



- 6.- Placez à nouveau le bras sur son appui et fixez-le avec le clip.
- 7.- Maintenez le contrepoids sur la position réglée et tournez uniquement la molette de contrepoids jusqu'à ce que la marque 0 soit alignée avec la marque sérigraphiée sur l'axe du bras.
- 8.- A continuation, réglez le poids de la pointe sur le disque : tournez la molette et le contrepoids ensemble aux grammes nécessaires aux caractéristiques de la cellule utilisée. Si vous utilisez la cellule fournie avec le tourne-disque alors vous devrez ajuster le contrepoids de 1'5 à 2'5 grammes.

RÉGLAGE DU CONTRÔLE ANTI-SKATING

Placez l'ANTI-SKATING sur la même valeur que la molette de contrepoids et qu'ainsi corresponde au poids de la pointe sur le disque. Si le poids est de 2 grammes, le réglage ANTI-SKATING doit être sur le valeur 2.



CONNEXION

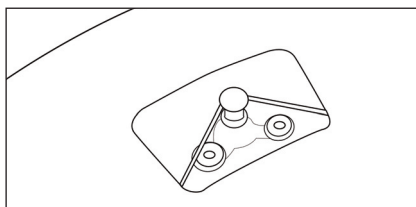
- Connectez le tourne-disques à la prise d'alimentation.
- Connectez la sortie du tourne-disques (connecteurs 2 x RCA) à l'entrée d'un appareil avec niveau de phono ou niveau de ligne. Placez l'interrupteur PHONO/LINE sur la position adéquate dépendant du type d'entrée où se connecte le tourne-disques.

INSTRUCTIONS D'USAGE

FONCTIONNEMENT

1.- Lors du 1er usage du tourne-disques, vous devrez placer la courroie dans le mécanisme de rotation. Pour cela, utilisez les orifices qui se trouvent sur le plateau (la courroie est placée sur la partie inférieure du plateau).

N.B. : cette sangle est déjà fixée au mécanisme de rotation lors de l'achat du plateau tournant. Avant de continuer, vérifiez qu'elle soit dans la bonne position et qu'elle n'a pas bougé pendant le transport.



2.- Selon le type de disque que vous allez reproduire (33 ou 45 r.p.m.), choisissez la vitesse souhaitée avec le sélecteur du panneau supérieur.

3.- Libérez le bras de la pince de blocage.

4.- Retirez le protecteur de la pointe.

5.- Montez le levier du bras et placez le bras sur le disque et la rotation du plateau s'enclenche automatiquement.

6.- Placez la pointe au début du disque et baissez le levier du bras. Le bras descendra lentement.

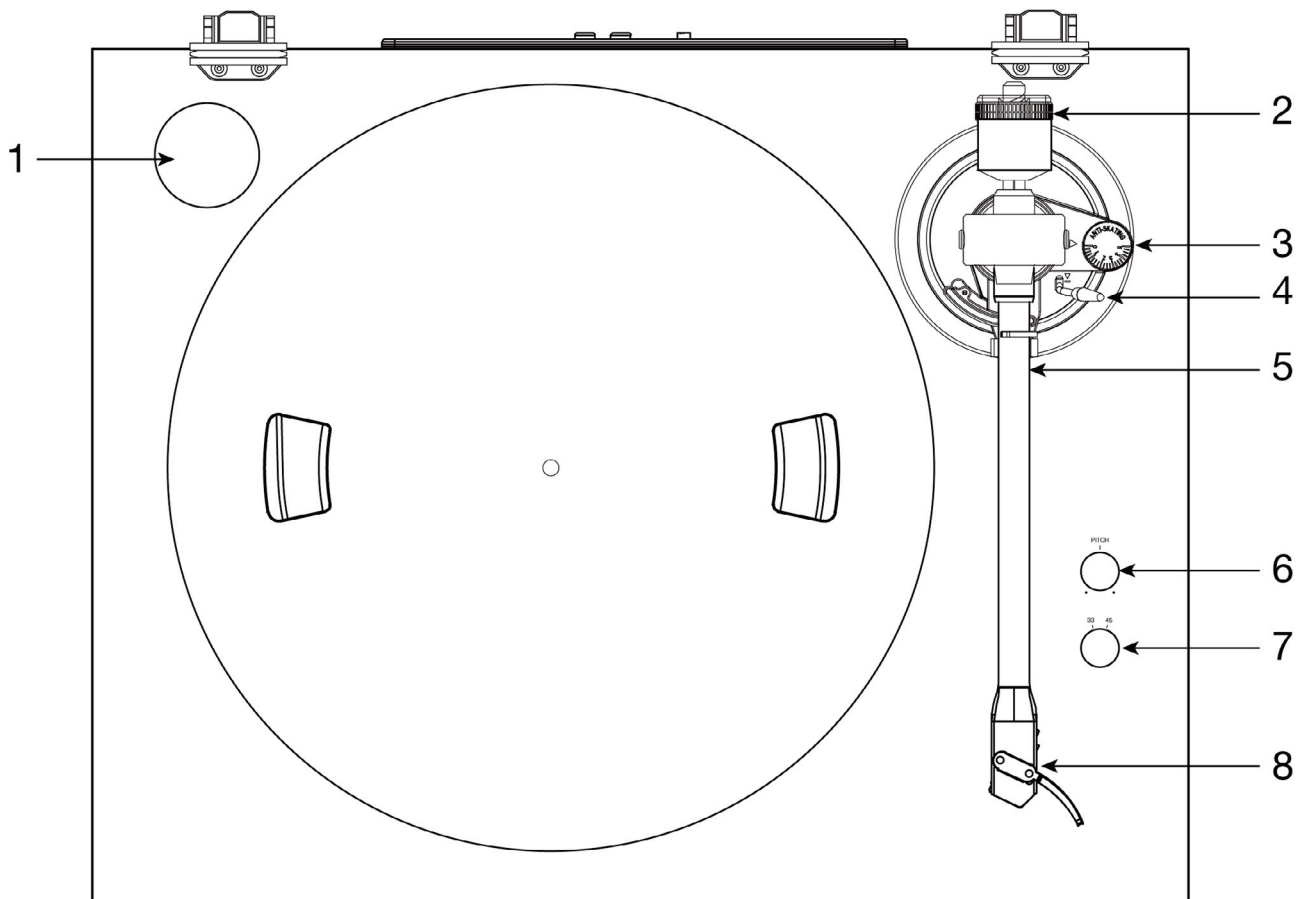
7.- Quand vous terminez de reproduire toutes les pistes, le plateau continuera de tourner jusqu'à ce qu'il passe en mode standby ou que vous posiez le bras sur la pince de blocage.

SPÉCIFICATIONS TECHNIQUES

	VINYL-13
CARACTÉRISTIQUES	Tourne-disques Hi-Fi belt drive. Servo moteur CC de précision avec démarrage et arrêt rapides et fonction auto-standby. Bras droit avec montée et descente lente. Sélecteur Phono/ligne. 2 vitesses : 33 et 45 r.p.m. Réglage de Pitch Construction en bois MDF. Finition en PVC.
ALIMENTATION	12 V CC, 200 mA avec adaptateur inclus
DIMENSIONS	432 x 135 x 349 mm profondeur
ACCÉSSOIRES	Câble de connexion 2 x RCA, 1'5 m Couvercle transparent

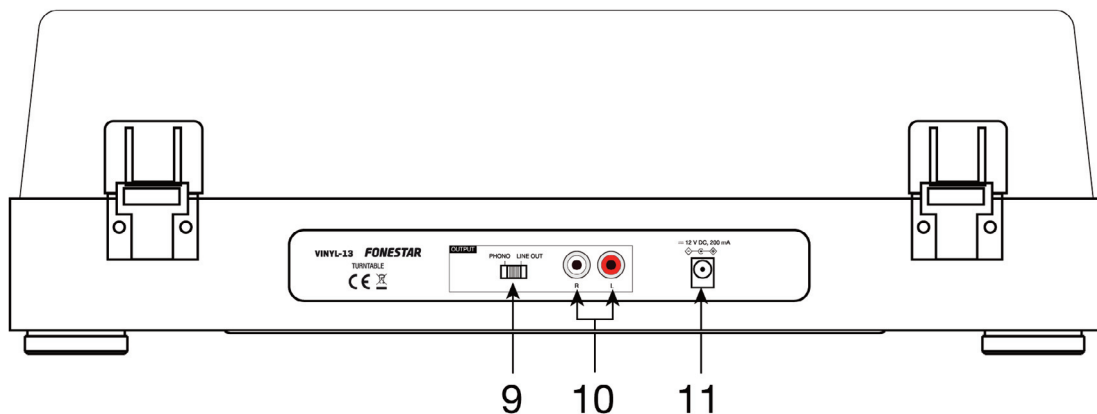
CONTROLOS E FUNÇÕES

PAINEL SUPERIOR



- 1.- Adaptador para discos de 7".
- 2.- Contrapeso.
- 3.- Controlo anti-skating.
- 4.- Barra de elevação do braço.
- 5.- Pinça para bloquear o braço.
- 6.- Pitch: controlo de velocidade pitch.
- 7.- 33-45: seletores de velocidade de reprodução.
- 8.- Porta-cápsulas.

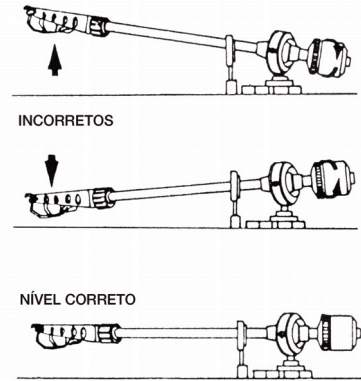
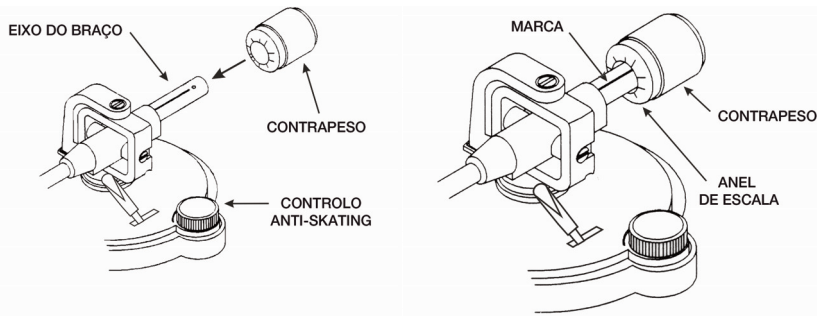
PAINEL POSTERIOR



- 9.- **PHONO/LINE:** seletor de nível de saída do gira-discos: nível phono ou nível de linha.
- 10.- Saída do gira-discos, conetores 2 x RCA. Poderá selecionar o nível da saída com o seletor PHONO/LINE..
- 11.- Entrada de alimentação para o adaptador de corrente fornecido.

AJUSTE DO PESO DO BRAÇO

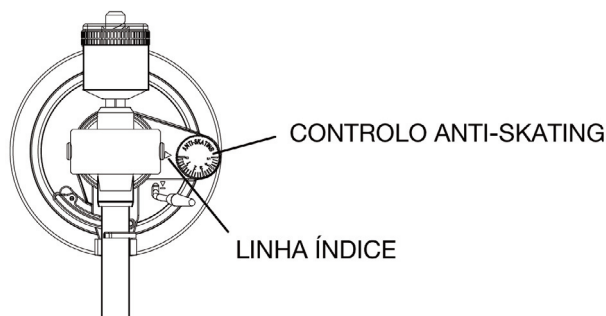
- 1.- Remova a proteção da agulha.
- 2.- Coloque o controlo ANTI-SKATING no 0.
- 3.- Coloque a barra de elevação do braço na posição descendente ▼.
- 4.- Solte o braço e coloque-o paralelo ao prato giratório, no espaço livre entre o prato e o apoio do braço, tendo cuidado de não danificar a agulha.
- 5.- Segure suavemente o braço pelo porta-cápsulas e mantenha-o nivelado girando o contrapeso para a esquerda ou para a direita. O ajuste é feito quando o braço está paralelo ao disco sobre o prato e não se inclina nem para o contrapeso nem para a cápsula quando o solta.



- 6.- Coloque novamente o braço no seu apoio e segure-o com o clipe.
- 7.- Mantenha o contrapeso na posição ajustada e gire unicamente o anel de escala até que a marca 0 esteja alinhada com a marca estampada sobre o eixo do braço.
- 8.- De seguida, ajuste o peso da agulha sobre o disco: gire o anel de escala junto ao contrapeso para as gramas necessárias de acordo com as características da cápsula utilizada. Se utilizar a cápsula fornecida com o gira-discos deverá ajustar o contrapeso de 1'5 a 2'5 gramas.

AJUSTE DO CONTROLO ANTI-SKATING

Coloque o controlo ANTI-SKATING no mesmo valor selecionado no anel de escala e correspondente ao peso da agulha sobre el disco. Se o peso for de 2 gramas, o controlo ANTI-SKATING deverá ser regulado no valor 2.



LIGAÇÃO

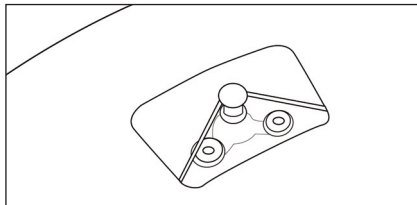
- Ligue o gira-discos à tomada de alimentação.
- Ligue a saída do gira-discos (conectores 2 x RCA) na entrada de um equipamento com nível de phono ou nível de linha. Coloque o interruptor PHONO/LINE na posição adequada dependendo do tipo de entrada que vai ligar o giradiscos.

INSTRUÇÕES DE UTILIZAÇÃO

FUNCIONAMENTO

1.- Ao usar pela primeira vez o gira-discos deverá colocar a corrente no mecanismo de rotação. Para tal, utilize os orifícios que existem no prato (a corrente encontra-se na parte inferior do prato).

NOTA: esta correia já segue colocada sobre o mecanismo de rotação quando se adquire o prato. Antes de continuar, verifique se está na posição correta e se não foi movida durante o transporte.



- 2.- De acordo com o tipo de disco que irá reproduzir (33 ou 45 r.p.m.), escolha a velocidade desejada com o seletor do painel superior.
- 3.- Solte o braço da pinça de bloqueio.
- 4.- Remova o protetor da agulha.
- 5.- Suba a alavanca de elevação do braço, coloque o braço sobre o disco e a rotação do prato irá ativar-se automaticamente.
- 6.- Ponha a agulha no início do disco e baixe a barra de elevação. O braço irá descer lentamente.
- 7.- Quando terminar de reproduzir todas as faixas do disco, o prato irá continuar a girar até entrar em modo Standby, ou até voltar a colocar o braço na pinça de bloqueio.

ESPECIFICAÇÕES TÉCNICAS

	VINYL-13
CARACTERÍSTICAS	Gira-discos Hi-Fi belt drive. Motor servo CC de precisão com arranque e paragem rápidos e função auto-standby. Braço reto com elevação e descida lentas. Seletor Phono/linha. 2 velocidades: 33 e 45 r.p.m. Ajuste de Pitch. Construção em madeira MDF. Acabamento em PVC
ALIMENTAÇÃO	12 V CC, 200 mA com adaptador incluído
MEDIDAS	432 x 135 x 349 mm profundidade
ACESSÓRIOS	Cabo de áudio 2 x RCA, 1'5 m Tampa transparente

www.fonestar.com